



REPUBBLICA ITALIANA

Regione Lombardia

BOLLETTINO UFFICIALE

MILANO - VENERDÌ, 20 LUGLIO 2007

3° SUPPLEMENTO STRAORDINARIO

Sommario

C) GIUNTA REGIONALE E ASSESSORI

DELIBERAZIONE GIUNTA REGIONALE 26 GIUGNO 2007 - N. 8/5018 (4.2.2)
Determinazioni inerenti la certificazione energetica degli edifici, in attuazione del d.lgs.
192/2005 e degli artt. 9 e 25, l.r. 24/2006 3

Anno XXXVII - N. 147 - Poste Italiane - Spedizione in abb. postale - 45% - art. 2, comma 20/b - Legge n. 662/1996 - Filiale di Varese

C) GIUNTA REGIONALE E ASSESSORI

(BUR2007031)

(4.2.2)

D.g.r. 26 giugno 2007 - n. 8/5018**Determinazioni inerenti la certificazione energetica degli edifici, in attuazione del d.lgs. 192/2005 e degli artt. 9 e 25, l.r. 24/2006**

LA GIUNTA REGIONALE

Premesso che il d.lgs. 192/2005, attuativo della direttiva 2002/91/CE, stabilisce i criteri, le condizioni e le modalità per migliorare le prestazioni energetiche degli edifici, rinviando a successivi decreti le metodologie di calcolo ed i requisiti minimi finalizzati al contenimento dei consumi di energia, nonché i requisiti professionali e di accreditamento per assicurare la qualificazione e l'indipendenza degli esperti a cui affidare la certificazione energetica degli edifici;

Dato atto che lo stesso d.lgs. prevede:

– che le Regioni sviluppino l'applicazione di un sistema di certificazione energetica coerente con i principi generali del decreto (art. 9, comma 3-bis);

– che le norme del decreto medesimo e dei decreti attuativi si applichino, nelle materie di legislazione concorrente, per le Regioni e le Province autonome che non abbiano ancora provveduto al recepimento della direttiva 2002/91/CE (art. 17);

Dato atto altresì:

– che la Giunta regionale, con deliberazione n. 1539 del 22 dicembre 2005 (modificata con delibera n. 2183 del 22 marzo 2006), ha approvato lo schema di convenzione con l'Associazione Reti di Punti Energia, finalizzata all'aggiornamento del Piano d'Azione del Programma energetico regionale e all'incentivazione dell'uso razionale dell'energia e delle fonti rinnovabili;

– che tra le attività oggetto della suddetta convenzione è inclusa l'elaborazione di una proposta per certificare l'efficienza energetica degli edifici adibiti ad uso residenziale e terziario;

Considerato che la l.r. 24/2006 («Norme per la prevenzione e la riduzione delle emissioni in atmosfera a tutela della salute e dell'ambiente») prevede che la Giunta regionale:

– detti norme per ridurre e certificare il consumo energetico degli edifici esistenti, da ristrutturare e di nuova costruzione, stabilendo i requisiti di prestazione energetica degli involucri edilizi, degli impianti termici e dei generatori di calore (art. 9, lettera a);

– definisca le modalità applicative concernenti la certificazione energetica degli edifici, le caratteristiche termofisiche minime dell'involucro edilizio ed i valori di energia primaria per il soddisfacimento del fabbisogno energetico degli edifici, tenendo conto, tra l'altro, delle diverse destinazioni d'uso, della necessità di applicare un limite massimo di fabbisogno energetico agli edifici di nuova costruzione e a quelli ristrutturati (art. 25, comma 1);

Richiamata la d.g.r. 3938 del 27 dicembre 2007, con la quale era stata approvata la procedura di calcolo per certificare il fabbisogno energetico degli edifici, premettendo la necessità di una successiva integrazione con la procedura di calcolo relativa all'illuminazione e alla climatizzazione estiva e dando atto che, con successivi provvedimenti, sarebbe stata definita:

– la procedura amministrativa per il rilascio della certificazione energetica;

– la procedura per la qualificazione dei soggetti certificatori;

Rilevata la necessità di definire, in attuazione degli artt. 9 e 25 della l.r. 24/2006, le misure per contenere il consumo energetico degli edifici, con riferimento sia alle caratteristiche di trasmittanza dell'involucro edilizio, sia al fabbisogno di energia primaria connesso al sistema edificio-impianto, indicando altresì i criteri per classificare l'efficienza energetica degli edifici;

Considerato che il Documento di Programmazione Economico-Finanziaria Regionale 2007-2009 include gli obiettivi della «piena attuazione alla certificazione energetica» e del «risparmio energetico in edilizia», ritenuti misure con cui contrastare l'inquinamento atmosferico;

Viste le modifiche introdotte al d.lgs. 192/2005 con il d.lgs. 311/2006;

Ritenuto opportuno, ai fini di un'efficace e coerente politica di riduzione dei consumi energetici e, conseguentemente, delle emissioni climalteranti ed inquinanti, applicare fin dal 1° gennaio 2008 i limiti di fabbisogno energetico e di trasmittanza termica previsti dal d.lgs. 192/2005 con decorrenza 1° gennaio 2010;

Visto l'allegato documento «Disposizioni inerenti all'efficienza energetica in edilizia», che riguarda:

– i requisiti di prestazione energetica degli edifici e la disciplina amministrativa della certificazione energetica;

– la procedura di calcolo, aggiornata rispetto a quella approvata con d.g.r. 3938 del 27 dicembre 2006;

– i modelli della relazione tecnica di cui all'art. 28 della l. 10/91, dell'attestato di certificazione energetica e della targa energetica;

Ritenuto di approvare il suddetto documento e di implementare la procedura di calcolo inclusa nello stesso attraverso un software da pubblicare sul sito della Direzione regionale competente, in modo che possa essere utilizzato gratuitamente da tutti i soggetti interessati;

Dato atto che:

– con d.g.r. 2789 del 27 giugno 2006 è stato approvato l'accordo quadro con il Consiglio Nazionale delle Ricerche, che comprende lo sviluppo di progetti dimostrativi in tema di energia;

– con d.g.r. 4657 del 4 maggio 2007 è stato approvato lo schema di convenzione con Punti Energia s.c.a.r.l., finalizzato all'attuazione di misure individuate nell'ambito del Piano d'Azione di cui sopra;

Rilevato che l'implementazione del software per calcolare il fabbisogno energetico degli edifici può essere attuata in tempi brevi grazie alla collaborazione del CNR e di Punti Energia s.c.a.r.l., prevista nell'ambito delle convezioni citate;

Atteso che:

– l'attività di Organismo di Accreditamento, prevista nel documento allegato, verrà svolta da Punti Energia s.c.a.r.l., in quanto associazione senza fini di lucro, pienamente controllata dalla Regione Lombardia e strumentale rispetto ai fini statutarie e programmatici della Regione medesima;

– il suddetto Organismo di Accreditamento dovrà anche monitorare l'impatto del presente provvedimento:

- sugli utenti finali, in termini di adempimenti burocratici, oneri posti a loro carico, benefici ottenuti;
- sul mercato immobiliare regionale, sulle imprese di costruzione, di materiali e componenti per l'edilizia e su quelle di produzione e di installazione e manutenzione degli impianti di climatizzazione;

Considerato altresì che le modalità procedurali indicate nell'allegato documento non comportano oneri per i Comuni e per la finanza pubblica in generale in quanto è previsto il rimborso, da parte dei richiedenti, delle spese per la gestione delle attività connesse al sistema di certificazione;

A voti unanimi, palesemente espressi,

DELIBERA

1. di approvare la disciplina complessiva per la certificazione energetica degli edifici, come definita nell'allegato documento «Disposizioni inerenti all'efficienza energetica in edilizia», parte integrante e sostanziale del presente provvedimento;

2. di disporre l'implementazione della procedura di calcolo inclusa nel documento di cui sopra mediante la collaborazione del CNR e di Punti Energia s.c.a.r.l., già regolata con le convenzioni indicate in premessa.

Il segretario: Bonomo



Regione Lombardia

DISPOSIZIONI INERENTI ALL'EFFICIENZA ENERGETICA IN EDILIZIA

INDICE

1. FINALITÀ
2. DEFINIZIONI
3. AMBITO DI APPLICAZIONE
4. REQUISITI DI PRESTAZIONE ENERGETICA DEGLI EDIFICI E DEGLI IMPIANTI
5. METODOLOGIA DI CALCOLO
6. CERTIFICAZIONE ENERGETICA DEGLI EDIFICI
7. ATTESTATO DI CERTIFICAZIONE ENERGETICA
8. TARGA ENERGETICA
9. PROCEDURA PER LA CERTIFICAZIONE ENERGETICA DEGLI EDIFICI PER I QUALI È RICHIESTO IL TITOLO ABILITATIVO
10. PROCEDURA PER LA CERTIFICAZIONE ENERGETICA DEGLI EDIFICI ESISTENTI
11. ACCERTAMENTI E ISPEZIONI PER LA CERTIFICAZIONE ENERGETICA DEGLI EDIFICI
12. CLASSIFICAZIONE ENERGETICA DEGLI EDIFICI
13. SOGGETTO CERTIFICATORE
14. ORGANISMO REGIONALE DI ACCREDITAMENTO REGIONALE
15. CATASTO REGIONALE DELLE CERTIFICAZIONI ENERGETICHE DEGLI EDIFICI

ALLEGATO A - REQUISITI ENERGETICI DEGLI EDIFICI

- A.1 INDICE DI PRESTAZIONE ENERGETICA PER LA CLIMATIZZAZIONE INVERNALE
- A.2 VALORI LIMITE DI TRASMITTANZA TERMICA DELLE STRUTTURE CHE DELIMITANO L'INVOLUCRO
- A.3 RENDIMENTO MEDIO GLOBALE STAGIONALE DELL'IMPIANTO TERMICO
- A.4 CLASSIFICAZIONE ENERGETICA

ALLEGATO B - RELAZIONE TECNICA DI CUI ALL'ART. 28 DELLA LEGGE 9 GENNAIO 1991, N. 10

ALLEGATO C - ATTESTATO DI CERTIFICAZIONE ENERGETICA

ALLEGATO D – TARGA ENERGETICA

ALLEGATO E – PROCEDURA DI CALCOLO

1. Finalità

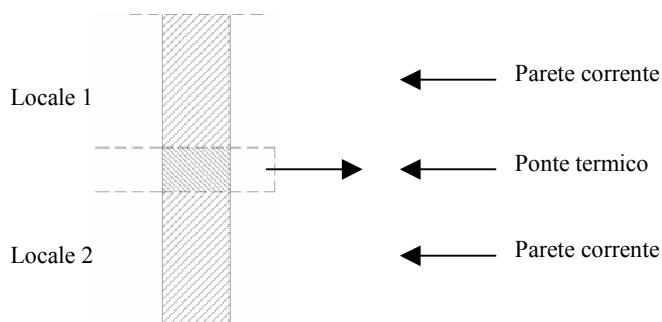
Le disposizioni contenute nel presente dispositivo sono finalizzate ad attuare il risparmio energetico, l'uso razionale dell'energia e la produzione energetica da fonti energetiche rinnovabili in conformità ai principi fondamentali fissati dalla Direttiva 2002/91/CE e dal Decreto legislativo del 19 agosto 2005, n. 192, così come modificato con Decreto legislativo del 29 dicembre 2006, n. 311, e in attuazione degli articoli 9 e 25 della legge regionale del 2 dicembre 2006, n. 24.

2. Definizioni

Ai fini del presente provvedimento si definisce:

- a) **accertamento:** è l'insieme delle attività di controllo pubblico volte ad accertare che il progetto delle opere e gli impianti siano conformi alle norme vigenti e che rispettino le prescrizioni e gli obblighi stabiliti;
- b) **ambienti a temperatura controllata:** sono gli ambienti serviti da un impianto termico;
- c) **attestato di certificazione energetica:** è il documento redatto nel rispetto delle norme contenute nel presente dispositivo, attestante la prestazione energetica ed eventualmente alcuni parametri energetici caratteristici del sistema edificio-impianti. Nell'attestato vengono altresì indicati la classe energetica di appartenenza dell'edificio oltre a possibili interventi migliorativi delle prestazioni energetiche del sistema edificio-impianti. Tale documento deve essere necessariamente predisposto ed asseverato da un professionista accreditato, estraneo alla proprietà, alla progettazione o alla realizzazione dell'edificio;
- d) **certificazione energetica dell'edificio:** è il complesso delle operazioni svolte dai soggetti accreditati per il rilascio dell'attestato di certificazione energetica;
- e) **climatizzazione invernale o estiva:** è l'insieme di funzioni atte ad assicurare il benessere degli occupanti mediante il controllo, all'interno degli ambienti, della temperatura e, ove siano presenti dispositivi idonei, della umidità, della portata di rinnovo e della purezza dell'aria;
- f) **contratto servizio energia:** è l'atto contrattuale che disciplina l'erogazione dei beni e servizi necessari a mantenere le condizioni di comfort negli edifici nel rispetto delle vigenti leggi in materia di uso razionale dell'energia, di sicurezza e di salvaguardia dell'ambiente, provvedendo nel contempo al miglioramento del processo di trasformazione e di utilizzo dell'energia;
- g) **edificio adibito ad uso pubblico:** è un edificio nel quale si svolge, in tutto o in parte, l'attività istituzionale di Enti pubblici;
- h) **edificio di proprietà pubblica:** è un edificio di proprietà dello Stato, delle Regioni o degli Enti locali, nonché di altri Enti pubblici, anche economici, destinato sia allo svolgimento delle attività dell'Ente, sia ad altre attività od usi, compreso quello di abitazione privata;
- i) **edificio:** è un sistema costituito dalle strutture edilizie esterne che delimitano uno spazio di volume definito, dalle strutture interne che ripartiscono detto volume e da tutti gli impianti e dispositivi tecnologici che si trovano stabilmente al suo interno; la superficie esterna che delimita un edificio può confinare con tutti o alcuni dei seguenti elementi: l'ambiente esterno, il terreno, altri edifici; il termine può riferirsi a un intero edificio ovvero a parti di edificio progettate o ristrutturare per essere utilizzate come unità immobiliari a sé stanti;
- j) **edificio di nuova costruzione:** è un edificio per il quale la richiesta di permesso di costruire o denuncia di inizio attività, comunque denominato, sia stata presentata successivamente alla data di entrata in vigore del presente dispositivo;
- k) **fabbisogno annuo di energia primaria per la climatizzazione invernale:** è la quantità di energia primaria globalmente richiesta, nel corso di un anno, per mantenere negli ambienti riscaldati la temperatura di progetto, in regime di attivazione continuo;
- l) **fonti energetiche rinnovabili:** sono quelle definite all'articolo 2, comma 1, lettera a), del Decreto legislativo del 29 dicembre 2003, n. 387;
- m) **generatore di calore:** è il complesso bruciatore-caldia, che permette di trasferire al fluido termovettore il calore prodotto dalla combustione;
- n) **gradi giorno di una località:** è il parametro convenzionale rappresentativo delle condizioni climatiche di una località, utilizzato per stimare al meglio il fabbisogno energetico necessario per mantenere gli ambienti ad una temperatura prefissata; l'unità di misura utilizzata è il grado giorno, GG;
- o) **impianto termico:** è un impianto tecnologico destinato alla climatizzazione estiva ed invernale degli ambienti con o senza produzione di acqua calda per usi igienico-sanitari o alla sola produzione centralizzata di acqua calda per gli stessi usi, comprendente eventuali sistemi di produzione, distribuzione e utilizzazione del calore, nonché gli organi di regolazione e di controllo; sono compresi negli impianti termici gli impianti individuali di riscaldamento, mentre non sono considerati tali gli apparecchi quali stufe, caminetti, radiatori individuali, apparecchi per il riscaldamento localizzato ad energia radiante, scaldacqua unifamiliari; tali apparecchi, se fissi, sono tuttavia assimilati agli impianti termici quando la somma delle potenze nominali del focolare degli apparecchi al servizio della singola unità immobiliare è maggiore a 15 kW;
- p) **impianto termico di nuova installazione:** è un impianto termico installato in un edificio di nuova costruzione o in un edificio o porzione di edificio precedentemente sprovvisto di impianto termico;
- q) **indice di prestazione energetica EP:** esprime il consumo di energia primaria riferito ad un singolo uso energetico dell'edificio (a titolo d'esempio: alla sola climatizzazione invernale, EP_H , alla climatizzazione estiva, EP_C , alla produzione di acqua calda sanitaria, EP_W), riferito all'unità di superficie utile o di volume lordo, espresso rispettivamente in kWh/m² anno o kWh/m³ anno;

- r) **interventi di manutenzione ordinaria:** sono gli interventi edilizi che riguardano le opere di riparazione, rinnovamento e sostituzione delle finiture degli edifici (a solo titolo d'esempio, si cita il rifacimento dell'intonaco) e quelli necessari ad integrare o mantenere in efficienza gli impianti tecnologici esistenti, anche con l'impiego di materiali diversi, purché i predetti materiali risultino compatibili con le norme e i regolamenti comunali vigenti;
- s) **interventi di manutenzione straordinaria:** sono le opere e le modifiche riguardanti il consolidamento, il rinnovamento e la sostituzione di parti anche strutturali degli edifici, la realizzazione e integrazione dei servizi igienico-sanitari e tecnologici, nonché le modificazioni dell'assetto distributivo di singole unità immobiliari. Sono così considerati anche gli interventi che comportino la trasformazione di una singola unità immobiliare in due o più unità immobiliari o l'aggregazione di due o più unità immobiliari in una unità immobiliare;
- t) **interventi di ristrutturazione edilizia:** sono gli interventi rivolti a trasformare gli organismi edilizi mediante un insieme sistematico di opere che possono portare ad un organismo edilizio in tutto o in parte diverso dal precedente. Tali interventi comprendono il ripristino o la sostituzione di alcuni elementi costitutivi dell'edificio, l'eliminazione, la modifica e l'inserimento di nuovi elementi e impianti. Nell'ambito degli interventi di ristrutturazione edilizia, sono ricomprese anche la demolizione e ricostruzione parziale o totale nel rispetto della volumetria preesistente, fatte salve le sole innovazioni necessarie per l'adeguamento alla normativa antisismica;
- u) **involucro edilizio:** è l'insieme delle strutture edilizie esterne che delimitano un edificio;
- v) **ispezioni su edifici ed impianti:** sono gli interventi di controllo tecnico e documentale *in situ*, svolti sia dal professionista incaricato di redigere la certificazione energetica dell'edificio, sia da esperti qualificati incaricati dagli Enti predisposti al controllo, o da organismi da essi deputati, così da verificare che le opere e gli impianti siano conformi alle norme vigenti e che rispettino le prescrizioni e gli obblighi stabiliti;
- w) **manutenzione ordinaria dell'impianto termico:** nella definizione sono comprese le operazioni previste nei libretti d'uso e manutenzione degli apparecchi e componenti, che possono essere effettuate in luogo con strumenti ed attrezzature di corredo agli apparecchi e componenti stessi e che comportino l'impiego di attrezzature e di materiali di consumo d'uso corrente;
- x) **manutenzione straordinaria dell'impianto termico:** sono così definiti gli interventi atti a ricondurre il funzionamento dell'impianto a quello previsto dal progetto e/o dalla normativa vigente mediante il ricorso, in tutto o in parte, a mezzi, attrezzature, strumentazioni, riparazioni, ricambi di parti, ripristini, revisione o sostituzione di apparecchi o componenti dell'impianto termico;
- y) **massa superficiale:** è la massa per unità di superficie della parete opaca compresa la malta dei giunti; l'unità di misura utilizzata è il kg/m^2 ;
- z) **parete fittizia:** è la parete schematizzata in figura;



- aa) **pompa di calore:** è un dispositivo o un impianto che sottrae calore dall'ambiente esterno o da una sorgente di calore a bassa temperatura e lo trasferisce all'ambiente a temperatura controllata;
- bb) **ponte termico:** è la discontinuità di isolamento termico che si può verificare in corrispondenza degli innesti di elementi strutturali (solai e pareti verticali o pareti verticali tra loro);
- cc) **ponte termico corretto:** si ha quando la trasmittanza termica della parete fittizia (il tratto di parete esterna in corrispondenza del ponte termico) non supera per oltre il 15% la trasmittanza termica della parete corrente;
- dd) **potenza termica convenzionale di un generatore di calore:** è la potenza termica del focolare diminuita della potenza termica persa al camino in regime di funzionamento continuo; l'unità di misura utilizzata è il kW;
- ee) **potenza termica del focolare di un generatore di calore:** è il prodotto del potere calorifico inferiore del combustibile impiegato e della portata di combustibile bruciato; l'unità di misura utilizzata è il kW;
- ff) **potenza termica utile di un generatore di calore:** è la quantità di calore trasferita nell'unità di tempo al fluido termovettore; l'unità di misura utilizzata è il kW;
- gg) **prestazione energetica di un edificio:** è la quantità annua di energia effettivamente consumata o che si prevede possa essere necessaria per soddisfare i vari bisogni connessi ad un uso standard dell'edificio, compresi la climatizzazione invernale ed estiva, la preparazione dell'acqua calda per usi igienico-sanitari, la ventilazione e l'illuminazione. Tale quantità viene espressa da uno o più descrittori che tengono conto della coibentazione, delle caratteristiche tecniche e di installazione degli impianti,

della progettazione e della posizione dell'edificio in relazione agli aspetti climatici, dell'esposizione al sole e dell'influenza delle strutture adiacenti, dell'esistenza di sistemi di trasformazione propria di energia e degli altri fattori, compreso il clima degli ambienti interni, che influenzano il fabbisogno energetico;

- hh) **rendimento di combustione di un generatore di calore:** è il rapporto tra la potenza termica convenzionale e la potenza termica del focolare;
- ii) **rendimento globale medio stagionale dell'impianto termico:** è il rapporto tra il fabbisogno di energia termica utile per la climatizzazione invernale e l'energia primaria delle fonti energetiche, ivi compresa l'energia elettrica dei dispositivi ausiliari, calcolato con riferimento al periodo annuale di esercizio di cui all'art. 9 del Decreto del Presidente della Repubblica 26 agosto 1993, n. 412. Ai fini della conversione dell'energia elettrica in energia primaria si considera l'equivalenza: $9 \text{ MJ} = 1 \text{ kWh}_e$;
- jj) **rendimento di produzione medio stagionale:** è il rapporto tra l'energia termica utile generata ed immessa nella rete di distribuzione e l'energia primaria delle fonti energetiche, compresa l'energia elettrica, calcolato con riferimento al periodo annuale di esercizio di cui all'art. 9 del Decreto del Presidente della Repubblica 26 agosto 1993, n. 412. Ai fini della conversione dell'energia elettrica in energia primaria si considera l'equivalenza: $9 \text{ MJ} = 1 \text{ kWh}_e$;
- kk) **rendimento termico utile di un generatore di calore:** è il rapporto tra la potenza termica utile e la potenza termica del focolare;
- ll) **ristrutturazione di un impianto termico:** è un insieme di opere che comportano la modifica sostanziale sia dei sistemi di produzione che di distribuzione ed emissione del calore; rientrano in questa categoria anche la trasformazione di un impianto termico centralizzato in impianti termici individuali, nonché la risistemazione impiantistica nelle singole unità immobiliari o parti di edificio in caso di installazione di un impianto termico individuale previo distacco dall'impianto termico centralizzato;
- mm) **schermature solari esterne:** sono sistemi che, applicati all'esterno di una superficie vetrata trasparente, permettono una modulazione variabile e controllata dei parametri energetici e ottico-luminosi in risposta alle sollecitazioni solari;
- nn) **sogetto certificatore:** è il soggetto accreditato al rilascio dell'attestato di certificazione energetica;
- oo) **sostituzione di un generatore di calore:** consiste nella rimozione di un vecchio generatore e l'installazione di un generatore nuovo, di potenza termica non superiore del 10% alla potenza del generatore sostituito, destinato ad erogare energia termica alle medesime utenze;
- pp) **superficie utile:** è la superficie netta calpestabile di un edificio;
- qq) **targa energetica:** è il documento, rilasciato dal Comune di competenza, in cui viene riportato il valore del fabbisogno di energia primaria per la climatizzazione invernale dell'edificio, nonché la sua classificazione in riferimento alle classi di consumo;
- rr) **trasmissione termica:** è il flusso di calore che passa attraverso una parete per singolo m^2 di superficie della parete e per grado K di differenza tra la temperatura interna ad un locale e la temperatura esterna o del locale contiguo;
- ss) **valori nominali delle potenze e dei rendimenti:** sono i valori di potenza massima e di rendimento di un apparecchio specificati e garantiti dal costruttore per il regime di funzionamento continuo.

3. Ambito di applicazione

- 3.1 Fatte salve le eccezioni di cui al successivo punto 3.2, le disposizioni del presente provvedimento si applicano a tutte le categorie di edifici, così come classificati in base alla destinazione d'uso indicata all'articolo 3 del Decreto del Presidente della Repubblica 26 agosto 1993, n. 412, ai fini del contenimento dei consumi energetici e della riduzione delle emissioni inquinanti, nel caso di:
 - a) progettazione e realizzazione di edifici di nuova costruzione e degli impianti in essi installati;
 - b) opere di ristrutturazione degli edifici e degli impianti esistenti, ampliamenti volumetrici e installazione di nuovi impianti in edifici esistenti;
 - c) certificazione energetica degli edifici, secondo quanto previsto al successivo punto 6.
- 3.2 Sono escluse dall'applicazione del presente provvedimento le seguenti categorie di edifici e di impianti:
 - a) gli immobili ricadenti nell'ambito della disciplina della parte seconda e dell'articolo 136, comma 1, lettere b) e c) del Decreto legislativo 22 gennaio 2004, n. 42, recante il codice dei beni culturali e del paesaggio nei casi in cui il rispetto delle prescrizioni implicherebbe una alterazione inaccettabile del loro carattere o aspetto, con particolare riferimento ai caratteri storici o artistici;
 - b) i fabbricati industriali, artigianali e agricoli non residenziali quando gli ambienti sono mantenuti a temperatura controllata per esigenze del processo produttivo o utilizzando reflui energetici del processo produttivo non altrimenti utilizzabili;
 - c) i fabbricati isolati con una superficie utile totale inferiore a 50 m^2 ;
 - d) gli impianti installati ai fini del processo produttivo realizzato nell'edificio, anche se utilizzati, in parte non preponderante, per gli usi tipici del settore civile.

4. Requisiti di prestazione energetica degli edifici e degli impianti

Le seguenti disposizioni hanno validità a partire dal 1° gennaio 2008, salvo ove diversamente specificato.

- 4.1 Nel caso di edifici di nuova costruzione, interventi di demolizione e ricostruzione in manutenzione straordinaria o ristrutturazione e di ampliamenti volumetrici, sempre che il volume a temperatura controllata della nuova porzione dell'edificio risulti superiore al 20% di quello esistente, si procede, in sede progettuale:
- alla determinazione dell'indice di prestazione energetica per la climatizzazione invernale, EP_H , ed alla verifica che lo stesso risulti inferiore ai valori limite che sono riportati nella Tabelle A.1 – A.2 di cui all'Allegato A, a seconda della classe dell'edificio, in funzione della zona climatica in cui esso è situato e del suo rapporto di forma;
 - al calcolo del rendimento globale medio stagionale dell'impianto termico e alla verifica che lo stesso risulti superiore al valore limite calcolato secondo quanto previsto al punto A.3 di cui all'Allegato A.
- 4.2 Nei casi di interventi di ristrutturazione edilizia che coinvolgono più del 25% della superficie disperdente dell'edificio a cui l'impianto è asservito, si procede, in sede progettuale, alla verifica che la trasmittanza termica non superi i valori fissati nella Tabella A.3 di cui all'Allegato A, in funzione della fascia climatica di riferimento.

Il valore della trasmittanza (U) delle strutture edilizie di separazione tra edifici o unità immobiliari confinanti, fatto salvo il rispetto del Decreto del Presidente del Consiglio dei Ministri del 5 dicembre 1997 "Determinazione dei requisiti acustici passivi degli edifici", deve essere inferiore a $0,8 \text{ W/m}^2\text{K}$ nel caso di pareti divisorie verticali e orizzontali. Il medesimo limite deve essere rispettato per tutte le strutture opache, verticali, orizzontali e inclinate, che delimitano verso l'ambiente esterno gli ambienti non dotati di impianto di riscaldamento. Per tutte le chiusure trasparenti comprensive di infissi che delimitano verso l'ambiente esterno gli ambienti non dotati di impianto di riscaldamento, il valore limite della trasmittanza termica (U) deve essere inferiore a $2,8 \text{ W/m}^2\text{K}$.

Per le strutture opache verticali, orizzontali o inclinate, a ponte termico corretto, delimitanti il volume a temperatura controllata verso l'esterno, ovvero verso ambienti a temperatura non controllata, il valore della trasmittanza termica (U) deve essere inferiore a quello riportato nella Tabella A.3 di cui all'Allegato A. Qualora il ponte termico della strutture opache non risultasse corretto o nel caso in cui la progettazione dell'involucro edilizio non preveda la correzione dei ponti termici, i valori limite della trasmittanza termica riportati nella Tabella A.3 di cui all'Allegato A devono essere rispettati dalla trasmittanza termica media (parete corrente più ponte termico). Nel caso di pareti opache esterne in cui fossero previste aree limitate oggetto di riduzione di spessore (sottofinestre e altri componenti), devono essere rispettati i limiti riportati nella Tabella A.3 di cui all'Allegato A, con riferimento alla superficie totale di calcolo.

Nel caso di strutture orizzontali sul suolo, i valori di trasmittanza termica, da confrontare con i valori riportati nella Tabella A.3 di cui all'Allegato A, sono calcolati con riferimento al sistema struttura-terreno.

- 4.3 Nei casi di cui al precedente punto 4.2, le verifiche previste possono essere omesse qualora si proceda alla verifica che il valore di fabbisogno di energia primaria per la climatizzazione invernale dell'edificio, EP_H , sia inferiore ai valori limite che sono riportati nelle Tabelle A.1 – A.2 di cui all'Allegato A.
- 4.4 Nei casi di interventi di ristrutturazione edilizia, manutenzione straordinaria dell'involucro e ampliamenti volumetrici, fatta eccezione per quanto già previsto, occorre verificare, limitatamente alle strutture edilizie oggetto di intervento, il rispetto di quanto indicato al precedente punto 4.2, considerando un margine di tolleranza pari al 30% dei valori limite di trasmittanza termica delle strutture opache che delimitano l'edificio verso l'esterno.
- 4.5 Nel caso di nuova installazione e ristrutturazione di impianti termici o sostituzione di generatori di calore, si procede al calcolo del rendimento globale medio stagionale dell'impianto termico e alla verifica che lo stesso risulti superiore al valore limite riportato al punto A.3 di cui all'Allegato A. Nel caso di installazioni di potenze nominali del focolare maggiori o uguali a 100 kW, è fatto obbligo di allegare alla relazione tecnica di cui all'Allegato B sia l'attestato di certificazione energetica di cui all'Allegato C sia una diagnosi energetica dell'edificio e dell'impianto, nella quale si individuano gli interventi utili alla riduzione della spesa energetica, i relativi tempi di ritorno degli investimenti e i possibili miglioramenti di classe energetica dell'edificio.

In caso di installazione di impianti termici individuali, anche a seguito di decisione condominiale di dismissione dell'impianto termico centralizzato o di decisione autonoma dei singoli, l'obbligo di allegare l'attestato di certificazione energetica di cui all'Allegato C e la diagnosi energetica alla relazione tecnica di cui all'Allegato B, come sopra specificato, si applica quando il limite di 100 kW è raggiunto o superato dalla somma delle potenze dei singoli generatori di calore da installare nell'edificio o dalla potenza nominale dell'impianto termico preesistente, se superiore.

- 4.6 Nel caso della semplice sostituzione di generatori di calore, si intendono rispettate tutte le disposizioni vigenti in tema di uso razionale dell'energia, incluse quelle di cui al precedente punto 4.5, qualora coesistano le seguenti condizioni:
- i nuovi generatori di calore a combustione abbiano rendimento termico utile, in corrispondenza di un carico pari al 100% della potenza termica utile nominale, maggiore o uguale al valore limite calcolato secondo la formula:

$$\eta_{tu} = (90 + 2 \cdot \log P_n) \%$$

dove $\log P_n$ è il logaritmo in base 10 della potenza utile nominale del generatore, espressa in kW. Per valori di P_n maggiori di 400 kW, si applica il limite massimo corrispondente a 400 kW;

- le nuove pompe di calore elettriche o a gas abbiano un rendimento utile, in condizioni nominali, riferito all'energia primaria, maggiore o uguale al valore limite calcolato secondo la formula:

$$\eta_{tu} = (90 + 3 \cdot \log P_n) \%$$

dove $\log P_n$ è il logaritmo in base 10 della potenza utile nominale del generatore, espressa in kW; la verifica per le pompe di calore elettriche è fatta utilizzando $0,36 \text{ Wh}_{\text{en. elettrica}} / \text{Wh}_{\text{en. primaria}}$ come fattore di conversione tra energia elettrica e energia primaria, mentre per le pompe di calore a gas il fattore di conversione è da considerarsi pari ad 1;

- c) siano presenti, salvo che ne sia dimostrata inequivocabilmente la non fattibilità tecnica nel caso specifico, opportunamente documentata nell'apposita relazione di cui all'Allegato B, almeno una centralina di termoregolazione programmabile per ogni generatore di calore e dispositivi modulanti per la regolazione automatica della temperatura ambiente nei singoli locali o nelle singole zone, che, per le loro caratteristiche di uso ed esposizione, possano godere, a differenza degli altri ambienti riscaldati, di apporti di calore solare o comunque gratuiti. La centralina di termoregolazione si differenzia in relazione alla tipologia impiantistica e deve possedere almeno i requisiti già previsti all'articolo 7 del Decreto del Presidente della Repubblica 26 agosto 1993, n. 412, nei casi di nuova installazione o ristrutturazione di impianti termici. In ogni caso la centralina:
- i. nel caso di impianti termici centralizzati, deve essere pilotata da sonde di rilevamento della temperatura interna, supportate eventualmente da una analoga centralina per la temperatura esterna, con programmatore che consenta la regolazione della temperatura ambiente su due livelli di temperatura nell'arco delle 24 ore;
 - ii. nel caso di impianti termici per singole unità immobiliari, deve consentire la programmazione e la regolazione della temperatura ambiente su due livelli di temperatura nell'arco delle 24 ore;
- d) nel caso di installazioni di generatori con potenza nominale del focolare maggiore del 10% rispetto al valore preesistente, l'aumento di potenza deve essere motivato attraverso la verifica dimensionale dell'impianto di riscaldamento, opportunamente documentata nell'apposita relazione di cui all'Allegato B;
- e) nel caso di installazione di generatori di calore a servizio di più unità immobiliari, sia verificata la corretta equilibratura del sistema di distribuzione, al fine di consentire contemporaneamente, in ogni unità immobiliare, il rispetto dei limiti minimi di comfort e dei limiti massimi di temperatura interna; eventuali squilibri devono essere corretti in occasione della sostituzione del generatore, eventualmente installando un sistema di contabilizzazione del calore che permetta la ripartizione dei consumi per singola unità immobiliare;
- f) nel caso di sostituzione di generatori di calore di potenza nominale del focolare inferiore a 35 kW, non è richiesta la relazione di cui all'Allegato B, a fronte dell'obbligo di presentazione della dichiarazione di conformità ai sensi della legge 5 marzo 1990, n. 46 e s.m.i.. In tal caso, a quest'ultimo documento dovrà essere allegata una relazione tecnica che attesti i motivi della deroga dalle disposizioni di cui ai precedenti punti c) e d).
- 4.7 Qualora, nella sostituzione del generatore di calore, per garantire la sicurezza, non fosse possibile rispettare le condizioni del precedente punto 4.6, lettera a), in particolare nel caso in cui il sistema fumario per l'evacuazione dei prodotti della combustione è al servizio di più utenze ed è di tipo collettivo ramificato, e qualora sussistano motivi tecnici o Regolamenti locali che impediscano di avvalersi della deroga prevista all'articolo 2, comma 2 del Decreto del Presidente della Repubblica 21 dicembre 1999, n. 551, la semplificazione di cui al precedente punto 4.5 può comunque applicarsi, provvedendo:
- a) all'installazione di generatori di calore che abbiano rendimento termico utile, a carico parziale pari al 30% della potenza termica utile nominale, maggiore o uguale a:

$$\eta_{tu(30\%)} = (85 + 3 \cdot \log P_n) \%$$

dove $\log P_n$ è il logaritmo in base 10 della potenza utile nominale del generatore o dei generatori di calore al servizio del singolo impianto termico, espressa in kW. Per valori di P_n maggiori di 400 kW, si applica il limite massimo corrispondente a 400 kW;

- b) alla redazione di una dettagliata relazione che attesti i motivi della deroga dalle disposizioni del precedente punto 4.6, da allegare alla relazione tecnica di cui all'Allegato B o alla dichiarazione di conformità, ai sensi della legge 5 marzo 1990, n. 46 e s.m.i., correlata all'intervento, nel caso di impianti con potenza nominale del focolare inferiore ai 35 kW.
- 4.8 Ad eccezione degli edifici appartenenti alla categoria E.8, si procede alla verifica dell'assenza di condensazioni superficiali e che le condensazioni interstiziali delle pareti opache siano limitate alla quantità rievaporabile, conformemente alla normativa tecnica vigente. Qualora non esista un sistema di controllo della umidità relativa interna, per i calcoli necessari, questa verrà assunta pari al 65% alla temperatura interna di 20 °C.
- 4.9 Ad eccezione degli edifici appartenenti alle categorie E.6 ed E.8, il progettista, nel caso di edifici di nuova costruzione, demolizione e ricostruzione in manutenzione straordinaria o in ristrutturazione, ristrutturazione degli elementi edilizi costituenti l'involucro e nel caso di ampliamenti volumetrici, sempre che il volume a temperatura controllata della nuova porzione dell'edificio risulti superiore al 20% di quello esistente:
- a) valuta e documenta l'efficacia dei sistemi schermanti delle superfici vetrate, esterni o interni, tali da ridurre l'apporto di calore per irraggiamento solare, integrando le informazioni;
 - b) verifica, in tutte le zone climatiche ad esclusione della Zona F, per le località ove il valore medio mensile dell'irradianza sul piano orizzontale nel mese di massima insolazione estiva, $I_{m,s}$, sia maggiore a 290 W/m^2 , che il valore della massa superficiale M_s delle pareti opache verticali, orizzontali e inclinate sia superiore a 230 kg/m^2 . Gli effetti positivi che si ottengono rispettando i valori di massa superficiale delle pareti opache previsti possono essere raggiunti, in alternativa, con l'utilizzo di tecniche e materiali, anche innovativi, che permettano di contenere le oscillazioni della temperatura degli ambienti in funzione dell'andamento dell'irraggiamento solare. In tal caso, deve essere prodotta una adeguata

documentazione e certificazione delle tecnologie e dei materiali che ne attestino l'efficacia rispetto alle predette disposizioni;

- c) utilizza al meglio le condizioni ambientali esterne e le caratteristiche distributive degli spazi per favorire la ventilazione naturale dell'edificio; nel caso che il ricorso a tale ventilazione non sia efficace, può prevedere l'impiego di sistemi di ventilazione meccanica nel rispetto del comma 13, articolo 5, decreto del Presidente della Repubblica 26 agosto 1993, n. 412.

Documentazioni e valutazioni dovranno comunque essere integrate nella relazione tecnica di cui all'Allegato B.

- 4.10 Per immobili di superficie utile superiore a 1000 m², ad eccezione delle categorie E.6 ed E.8, e per la categoria E.1, limitatamente a collegi, conventi, case di pena e caserme, nel caso di edifici di nuova costruzione, demolizione e ricostruzione in manutenzione straordinaria, interventi di ristrutturazione edilizia e nel caso di ampliamenti volumetrici, sempre che il volume a temperatura controllata della nuova porzione dell'edificio risulti superiore al 20 % di quello esistente, è obbligatoria la presenza di sistemi schermanti esterni.
- 4.11 Per tutti gli edifici e gli impianti termici nuovi o ristrutturati, è prescritta l'installazione di dispositivi per la regolazione automatica della temperatura ambiente nei singoli locali o nelle singole zone che hanno caratteristiche di uso ed esposizioni uniformi, al fine di non determinare sovrariscaldamento per effetto degli apporti solari e degli apporti gratuiti interni. L'installazione di detti dispositivi è aggiuntiva rispetto ai sistemi di regolazione di cui all'art. 7, commi 2, 4, 5 e 6 del Decreto Presidente della Repubblica 26 agosto 1993, n. 412 e s.m.i., e deve comunque essere tecnicamente compatibile con l'eventuale sistema di contabilizzazione.
- 4.12 A partire dalla data di pubblicazione del presente provvedimento, nel caso di edifici pubblici e privati di nuova costruzione, in occasione di nuova installazione o di ristrutturazione di impianti termici, è obbligatorio progettare e realizzare l'impianto di produzione di energia termica in modo tale da coprire almeno il 50% del fabbisogno annuo di energia primaria richiesta per la produzione di acqua calda sanitaria attraverso il contributo di impianti solari termici. Tale limite è ridotto al 20% per gli edifici situati nei centri storici.
- 4.13 Se l'ubicazione dell'edificio rende tecnicamente impossibile l'installazione di impianti solari oppure esistano condizioni tali da impedire lo sfruttamento ottimale dell'energia solare, le prescrizioni di cui al precedente punto 4.12 possono essere omesse. L'eventuale omissione dovrà essere dettagliatamente documentata nella relazione tecnica di cui all'Allegato B.
- 4.14 A partire dalla data di pubblicazione del presente provvedimento, nel caso di nuova costruzione di edifici pubblici o privati e in occasione di nuova installazione o di ristrutturazione di impianti termici, è obbligatoria la predisposizione delle opere e degli impianti, necessari a favorire il collegamento a reti di teleriscaldamento, nel caso di presenza di tratte di rete ad una distanza inferiore a metri 1000 ovvero in presenza di progetti approvati nell'ambito di opportuni strumenti pianificatori.

5. Metodologia di calcolo

- 5.1 Le verifiche di cui al precedente punto 4 devono essere eseguite utilizzando la metodologia di calcolo definita all'Allegato E. Si procede analogamente per il calcolo degli indicatori di prestazione energetica riportati nell'attestato di certificazione energetica di cui all'Allegato C.
- 5.2 In ragione dell'evoluzione del quadro normativo nazionale e comunitario, in funzione delle definizioni di nuove procedure aggiuntive per il calcolo delle prestazioni energetiche degli edifici, Regione Lombardia, con provvedimento della Giunta, si riserva la possibilità di modificare e integrare la procedura di calcolo di cui all'Allegato E.

6. Certificazione energetica degli edifici

- 6.1 Gli edifici per i quali, a decorrere dal 1° settembre 2007, verrà presentata la denuncia di inizio attività o la domanda finalizzata ad ottenere il permesso di costruire per interventi di nuova costruzione, demolizione e ricostruzione in manutenzione straordinaria o in ristrutturazione, ristrutturazione edilizia che coinvolgono più del 25% della superficie disperdente dell'edificio cui l'impianto di riscaldamento è asservito, dovranno essere dotati, al termine dei lavori, dell'attestato di certificazione energetica, redatto secondo lo schema definito dall'Allegato C. Con la stessa decorrenza, con onere a carico del proprietario o chi ne ha titolo, gli edifici sottoposti ad ampliamenti volumetrici, sempre che il volume a temperatura controllata della nuova porzione dell'edificio risulti superiore al 20% di quello esistente, devono essere dotati di attestato di certificazione energetica:
- a) limitatamente alla nuova porzione di edificio, se questa è servita da uno o più impianti ad essa dedicati;
- b) all'intero edificio (esistente più ampliamento), se la nuova porzione è allacciata all'impianto termico dell'edificio esistente.
- 6.2 Gli edifici esistenti che non rientrano nel campo di applicazione richiamato al precedente punto 6.1, sono soggetti all'obbligo della certificazione energetica, secondo la seguente gradualità temporale:
- a) a decorrere dal 1° settembre 2007, per tutti gli edifici, nel caso di trasferimento a titolo oneroso dell'intero immobile. Qualora l'intero edificio oggetto di compravendita sia costituito da più unità abitative servite da impianti termici autonomi, è previsto l'obbligo della certificazione energetica di ciascuna unità;
- b) a decorrere dal 1° settembre 2007 ed entro il 1° luglio 2009, nel caso di edifici di proprietà pubblica o adibiti ad uso pubblico, la cui superficie utile superi i 1000 m²;
- c) a decorrere dal 1° settembre 2007, l'attestato di certificazione energetica dell'edificio o dell'unità immobiliare interessata è necessario per accedere agli incentivi ed alle agevolazioni di qualsiasi natura, sia come sgravi fiscali o contributi a carico di fondi pubblici o della generalità degli utenti, finalizzati al miglioramento delle prestazioni energetiche dell'unità immobiliare, dell'edificio o degli impianti. Sono in ogni caso fatti salvi i diritti acquisiti ed il legittimo affidamento in relazione ad iniziative già formalmente avviate a realizzazione o notificate all'Amministrazione competente, per le quali non necessita il preventivo assenso o concessione da parte medesima;

- d) a decorrere dal 1° gennaio 2008, nel caso di contratti “servizio energia”, nuovi o rinnovati, relativi ad edifici pubblici o privati;
 - e) a decorrere dal 1° luglio 2009, nel caso di trasferimento a titolo oneroso delle singole unità immobiliari;
 - f) a decorrere dal 1° luglio 2010, nel caso di locazione dell’intero edificio o della singola unità immobiliare.
- 6.3 Nel caso di trasferimento a titolo oneroso di interi immobili o singole unità immobiliari, l’attestato di certificazione energetica deve essere allegato, in originale o in copia autenticata, all’atto di trasferimento a titolo oneroso.
- 6.4 Nel caso di locazione di interi immobili o singole unità immobiliari già dotati di attestato di certificazione energetica, l’attestato stesso deve essere consegnato dal proprietario al conduttore, in copia dichiarata conforme all’originale in suo possesso. A partire dal 1° luglio 2010, nel caso di locazione di interi immobili o singole unità immobiliari, l’attestato di certificazione energetica deve essere obbligatoriamente consegnato dal proprietario al conduttore, in copia dichiarata conforme all’originale in suo possesso.

7. Attestato di certificazione energetica

- 7.1 L’attestato di certificazione energetica è compilato e sottoscritto dal Soggetto certificatore di cui al successivo punto 13, secondo le modalità definite nell’Allegato C.
- 7.2 Gli usi di energia riportati sull’attestato di certificazione energetica riguardano il riscaldamento, la produzione di acqua calda ad usi igienico-sanitari, la climatizzazione estiva e l’utilizzo di fonti energetiche rinnovabili. Inoltre, al fine di fornire un’indicazione circa l’impatto dell’edificio sull’ambiente, nell’attestato deve essere riportata la stima delle emissioni di gas ad effetto serra determinate dagli usi energetici dell’edificio.
- 7.3 L’attestato di certificazione energetica ha una validità massima di 10 anni a partire dal suo rilascio ed è aggiornato ad ogni intervento che modifica la prestazione energetica dell’edificio o dell’impianto.
- 7.4 Negli edifici di proprietà pubblica o adibiti ad uso pubblico e per quelli che sono oggetto dei programmi di cui all’articolo 13, comma 2, dei Decreti adottati dal Ministero delle Attività Produttive il 20 luglio 2004, l’attestato di certificazione energetica deve essere affisso nello stesso edificio a cui si riferisce in un luogo facilmente visibile al pubblico.

8. Targa energetica

- 8.1 La targa energetica, rilasciata dal Comune di competenza, deve essere riprodotta in conformità al modello riportato all’Allegato D.
- 8.2 Il Comune di competenza rilascia la targa energetica solamente nei casi in cui l’attestato di certificazione energetica sia riferito all’intero edificio.
- 8.3 La targa deve obbligatoriamente essere esposta in un luogo che garantisca la sua massima visibilità e riconoscibilità.
- 8.4 Qualora venga aggiornato l’attestato di certificazione energetica, è fatto obbligo di provvedere all’aggiornamento della targa energetica dell’edificio.

9. Procedura per la certificazione energetica degli edifici per i quali è richiesto il titolo abilitativo

- 9.1 Ai fini della compilazione della relazione tecnica di cui alla legge 9 gennaio 1991, n. 10, articolo 28, attestante la rispondenza alle prescrizioni in materia di contenimento del consumo energetico degli edifici, il progettista provvede ad effettuare i calcoli necessari per le verifiche di cui al precedente punto 4, per mezzo della procedura di calcolo definita all’Allegato E. Lo schema e la modalità di riferimento per la compilazione della relazione tecnica di cui sopra sono riportati nell’Allegato B.
- 9.2 Il proprietario dell’edificio o chi ne ha titolo deposita presso il Comune, unitamente alla richiesta di permesso di costruire o alla denuncia di inizio attività, la relazione di cui al precedente punto 9.1, in forma cartacea e in forma digitale.
- 9.3 Il proprietario dell’edificio o chi ne ha titolo, prima dell’inizio dei lavori e comunque non oltre 30 giorni dalla data di rilascio del titolo abilitativo, attribuisce ad un Soggetto certificatore l’incarico di compilare l’attestato di certificazione energetica.
- 9.4 Il proprietario dell’edificio o chi ne ha titolo, nel caso di varianti al titolo abilitativo che alterino le prestazioni energetiche dell’edificio, deposita presso il Comune, in forma cartacea e in forma digitale, unitamente alla denuncia di inizio attività, la relazione di cui al precedente punto 9.1., aggiornata secondo le varianti introdotte.
- 9.5 Il proprietario dell’edificio o chi ne ha titolo deposita presso il Comune, unitamente alla dichiarazione di ultimazione lavori, l’asseverazione del Direttore lavori circa la conformità delle opere realizzate rispetto al progetto e alle sue eventuali varianti e l’attestato di certificazione energetica redatto dal Soggetto certificatore, corredato da un’autodichiarazione in cui lo stesso certificatore, ai sensi dell’art. 47 D.P.R. 445/2000, dichiara di non trovarsi in nessuna delle condizioni di incompatibilità di cui al punto 13.7. In assenza della predetta documentazione, la dichiarazione di ultimazione lavori è inefficace.
- 9.6 Il Comune, a seguito del deposito dell’attestato di certificazione energetica dell’edificio e contestualmente al rilascio del certificato di agibilità o alla presentazione della dichiarazione sostitutiva di cui all’art. 5 della l.r. 1/2007, provvede a consegnare al proprietario dell’edificio o a chi ne ha titolo una copia dell’attestato di certificazione energetica dell’edificio appositamente vidimato e, qualora sia prevista, la targa energetica.
- 9.7 Il Comune provvede ad inviare all’Organismo regionale di accreditamento, in forma digitale, una copia dell’attestato di certificazione energetica.
- 9.8 Il rilascio da parte del Comune del certificato e della rispettiva targa energetica è subordinato al rimborso delle spese di gestione delle attività connesse al sistema di certificazione, comprensive della quota di competenza dell’Organismo regionale di Accreditamento, fissata in € 5,00 per l’attestato di certificazione energetica e in € 10,00 per la targa energetica.

- 9.9 Il Comune, con cadenza trimestrale, provvederà a versare all'Organismo regionale di accreditamento le quote di cui al precedente punto 9.8.

10. Procedura per la certificazione energetica degli edifici esistenti

- 10.1 Il proprietario dell'edificio o chi ne ha titolo deposita, in forma cartacea e in forma digitale, presso il Comune, l'attestato di certificazione energetica redatto dal Soggetto certificatore. Il Comune rilascia al proprietario dell'edificio o a chi ne ha titolo una copia dell'attestato di certificazione energetica opportunamente vidimato, provvedendo, qualora sia prevista, a consegnare la corrispondente targa energetica.
- 10.2 Il Comune provvede ad inviare all'Organismo regionale di accreditamento, in forma digitale, una copia dell'attestato di certificazione energetica.
- 10.3 Il rilascio, da parte del Comune, dell'attestato di certificazione energetica e della eventuale rispettiva targa energetica è subordinato a quanto previsto al precedente punto 9.8.
- 10.4 Il Comune, con cadenza trimestrale, provvederà a versare all'Organismo regionale di accreditamento le quote di cui al precedente punto 9.8.

11. Accertamenti e ispezioni per la certificazione energetica degli edifici

- 11.1 L'Organismo regionale di accreditamento provvede a verificare, a campione, la conformità dei lavori rispetto a quanto dichiarato nella relazione di cui punto 9.1, anche mediante ispezioni in corso d'opera. A tale scopo, l'Organismo regionale di accreditamento, potrà chiedere al Comune la relazione citata, nonché i documenti progettuali ritenuti necessari. L'Organismo regionale di accreditamento, provvede altresì a verificare la correttezza dei valori di prestazione energetica dichiarati dal Soggetto certificatore entro 5 anni dal deposito della dichiarazione di ultimazione lavori di cui al precedente punto 9.5.
- 11.2 L'Organismo regionale di accreditamento, anche avvalendosi di esperti qualificati o di organismi esterni, effettua le operazioni di verifica di conformità dei risultati riportati sull'attestato di certificazioni energetica, anche su richiesta del Comune, del proprietario, dell'acquirente o del conduttore dell'immobile. Il costo di tali accertamenti, qualora avvengano su richiesta, è a carico dei richiedenti.

12. Classificazione energetica degli edifici

- 12.1 La prestazione energetica del sistema edificio-impianto è definita dal valore del fabbisogno di energia primaria per la climatizzazione invernale, EPH, espresso:
- in chilowattora per metro quadrato di superficie utile dell'edificio per anno [kWh/m² anno], per gli edifici appartenenti alla classe E.1, esclusi collegi, conventi, case di pena e caserme;
 - in chilowattora per metro cubo di volume lordo, delle parti di edificio riscaldate, per anno [kWh/m³ anno], per tutti gli altri edifici.
- 12.2 Il territorio regionale è suddiviso in tre zone climatiche in funzione dei gradi giorno:
- zona E: Comuni che presentano un numero di gradi giorno maggiore di 2101 e non superiore a 3000;
 - zona F1: Comuni che presentano un numero di gradi giorno maggiore di 3001 e non superiore a 3900;
 - zona F2: Comuni che presentano un numero di gradi giorno maggiore di 3901 e non superiore a 4800.
- Ai soli fini della classificazione energetica, il Comune di Limone sul Garda è collocato in zona climatica E.
- 12.3 In funzione della zona climatica di appartenenza della località in cui ha sede l'edificio, di cui al punto 12.1 e in relazione alla sua destinazione d'uso, vengono definiti i parametri numerici associati a ciascuna delle otto classi di consumo, dalla A+ alla G, secondo quanto indicato alle Tabelle A.4 e A.5 di cui all'Allegato A.
- 12.4 La classe energetica a cui l'edificio appartiene è determinata confrontando il valore del fabbisogno di energia primaria per la climatizzazione invernale dell'edificio, EPH, calcolato secondo la procedura di calcolo di cui all'Allegato D, con i parametri numerici associati a ogni classe, definiti secondo quanto previsto al punto 12.3.

13. Soggetto certificatore

- 13.1 Presso l'Organismo regionale di accreditamento, è istituito l'elenco dei Soggetti certificatori abilitati alla certificazione energetica degli edifici.
- 13.2 Possono essere accreditati come Soggetti certificatori esclusivamente le persone fisiche che risultano in possesso di:
- uno dei seguenti titoli di studio:
 - diploma di laurea specialistica in ingegneria o architettura, nonché abilitazione all'esercizio della professione ed iscrizione al relativo Ordine professionale;
 - diploma di laurea in ingegneria o architettura, nonché abilitazione all'esercizio della professione ed iscrizione al relativo Ordine professionale;
 - diploma di laurea specialistica in Scienze Ambientali ed iscrizione alla relativa Associazione professionale;
 - diploma di laurea specialistica in Chimica ed iscrizione al relativo Ordine professionale;
 - diploma di geometra o perito industriale, nonché abilitazione all'esercizio della professione ed iscrizione al relativo Collegio professionale;

- b) un'adeguata competenza comprovata da:
- esperienza almeno triennale, acquisita prima della data di pubblicazione sul B.U.R.L. del presente provvedimento ed attestata da una dichiarazione del rispettivo Ordine, Collegio professionale o Associazione, in almeno due delle seguenti attività:
 - progettazione dell'isolamento termico degli edifici;
 - progettazione di impianti di climatizzazione invernale ed estiva;
 - gestione energetica di edifici ed impianti;
 - certificazioni e diagnosi energetiche;
 - oppure frequenza di specifici corsi di formazione organizzati da soggetti accreditati dalla Regione Lombardia in base alla deliberazione della Giunta regionale del 16 dicembre 2004, n. 19867 e s.m.i., con superamento di un esame finale. La Commissione giudicatrice, istituita per tale esame, dovrà essere presieduta da un docente universitario esperto in materia, che non abbia partecipato all'attività di docenza o di organizzazione del corso medesimo.
- 13.3 I requisiti di cui al precedente punto 13.2, lettera b) non sono necessari nel caso in cui il Soggetto richiedente abbia frequentato con profitto, in data antecedente alla pubblicazione del presente provvedimento, un corso di formazione la cui validità dovrà essere riconosciuta con provvedimento regionale.
- 13.4 Sono altresì accreditati come Soggetti certificatori coloro che, in possesso dei requisiti di cui al punto 13.2, lettera a), sono riconosciuti come certificatori energetici da altre Regioni o Province Autonome, previa verifica da parte dell'Organismo regionale di accreditamento.
- 13.5 Sono altresì accreditati come Soggetti certificatori coloro che sono riconosciuti come certificatori energetici da altri Paesi appartenenti alla Unione europea, previa verifica da parte dell'Organismo regionale di accreditamento.
- 13.6 L'Organismo regionale di accreditamento verifica il soddisfacimento dei requisiti di cui ai punti precedenti, provvede ad accreditare il Soggetto certificatore e ad iscriverlo nell'apposito elenco regionale.
- 13.7 Il Soggetto certificatore non può svolgere attività di certificazione sugli edifici per i quali risulti proprietario o sia stato coinvolto, personalmente o comunque in qualità di dipendente o collaboratore di un'azienda terza, in una delle seguenti attività:
- a) progettazione dell'edificio o di qualsiasi impianto tecnico in esso presente;
 - b) costruzione dell'edificio o di qualsiasi impianto tecnico in esso presente;
 - c) amministrazione dell'edificio;
 - d) fornitura di energia per l'edificio;
 - e) attività di gestione e/o manutenzione di qualsiasi impianto presente nell'edificio.
- 13.8 Fino al 1° luglio 2010, possono svolgere l'attività di certificazione energetica i dipendenti di Enti o Società pubbliche, in possesso del requisito di cui al precedente punto 13.2, lettera a), limitatamente agli edifici delle Pubbliche Amministrazioni di appartenenza. Nel caso in cui un ente o società pubblica non abbia nel proprio organico del personale con le caratteristiche di cui sopra, potrà avvalersi di un Certificatore dipendente da un altro ente o società pubblica.

14. Organismo regionale di accreditamento regionale

- 14.1 Le funzioni di Organismo regionale di accreditamento sono svolte da Punti Energia scarl e includono le seguenti attività:
- a) accreditamento dei Soggetti certificatori;
 - b) creazione e gestione del catasto energetico degli edifici;
 - c) controllo sui certificati energetici e sull'operato dei Soggetti certificatori, da eseguire a campione o su segnalazione dei comuni o su richiesta dei privati;
 - d) elaborazione di linee guida per l'organizzazione dei corsi di formazione e del relativo esame, di cui al punto 13.2, lettera b) e relativi controlli;
 - e) verifica dei corsi sostenuti e accreditamento dei Soggetti che hanno superato con profitto i corsi di cui al punto 13.2, lettera b), 2° punto;
 - f) aggiornamento della procedura di calcolo per la determinazione dei requisiti di prestazione energetica degli edifici, e della modulistica da utilizzare nell'ambito delle procedure di certificazione;
 - g) aggiornamento della procedura operativa per il rilascio dell'attestato di certificazione energetica e della targa energetica;
 - h) monitoraggio sull'impatto del presente provvedimento sugli utenti finali, in termini di adempimenti burocratici, oneri posti a loro carico, benefici ottenuti;
 - i) monitoraggio sull'impatto del presente provvedimento sul mercato immobiliare regionale, sulle imprese di costruzione, di materiali e componenti per l'edilizia e su quelle di produzione e di installazione e manutenzione degli impianti di climatizzazione.
- 14.2 In relazione alle funzioni di cui al precedente punto 14.1, l'approvazione dei provvedimenti di regolazione e di indirizzo resta di competenza della Giunta regionale.

15. Catasto regionale delle certificazioni energetiche degli edifici

- 15.1 L'Organismo regionale di accreditamento, sulla base dei dati acquisiti mediante la certificazione energetica, provvede alla realizzazione e alla gestione di un programma informatico per la costituzione di un catasto delle certificazioni energetiche degli edifici.
- 15.2 Le informazioni contenute nel catasto saranno rese disponibili a tutti gli Enti pubblici che ne faranno richiesta alla struttura regionale competente.

ALLEGATO A - REQUISITI ENERGETICI DEGLI EDIFICI**A.1 Indice di prestazione energetica per la climatizzazione invernale**

A.1.1 Per gli edifici residenziali della classe E.1, esclusi collegi, conventi, case di pena e caserme, i valori limite di fabbisogno annuo di energia primaria, relativamente alla climatizzazione invernale, espresso in kWh per metro quadrato di superficie utile, vigenti sul territorio regionale sono indicati nella Tabella A.1.

Rapporto di forma dell'edificio	Zona climatica				
	D		E		F
S/V	da 1401 GG	a 2100 GG	a 2101 GG	a 3000 GG	oltre 3001 GG
≤ 0,2	21,3	34	34	46,8	46,8
≥ 0,9	68	88	88	116	116

Tabella A.1 – Valori limite dell'indice di prestazione energetica per la climatizzazione invernale, espresso in kWh/m² anno, per gli edifici della categoria E.1, esclusi collegi, conventi, case di pena e caserme.

A.1.2 Per tutti gli altri edifici, i valori limite di fabbisogno annuo di energia primaria, relativamente alla climatizzazione invernale, espresso in kWh per m³ di volume utile, vigenti sul territorio regionale sono indicati nella Tabella A.2.

Rapporto di forma dell'edificio	Zona climatica				
	D		E		F
S/V	da 1401 GG	a 2100 GG	a 2101 GG	a 3000 GG	oltre 3001 GG
≤ 0,2	6	9,6	9,6	12,7	12,7
≥ 0,9	17,3	22,5	22,5	31	31

Tabella A.2 – Valori limite dell'indice di prestazione energetica per la climatizzazione invernale, espresso in kWh/m³ anno, per tutti gli edifici con l'esclusione di quelli appartenenti alla categoria E.1.

I valori limite riportati nelle Tabelle precedenti sono espressi in funzione della zona climatica, così come individuata all'articolo 2 del Decreto del Presidente della Repubblica 26 agosto 1993, n. 412 e del rapporto di forma dell'edificio S/V, dove:

- S, espressa in m², è la superficie che delimita l'ambiente riscaldato verso ambienti non riscaldati, il volume riscaldato V;
- V è il volume lordo, espresso in m³, delle parti di edificio riscaldate, definito dalle superfici che lo delimitano.

Per valori di S/V compresi nell'intervallo 0,2 - 0,9 e analogamente per gradi giorno (GG) intermedi ai limiti delle zone climatiche riportati nelle Tabelle precedenti, il valore limite del fabbisogno annuo di energia primaria è determinato mediante interpolazione lineare.

Per località caratterizzate da un numero di gradi giorno superiori a 3001, i valori limite sono determinati per estrapolazione lineare, sulla base dei valori fissati per la zona climatica E, con riferimento al numero di GG propri della località in esame.

A.2 Valori limite di trasmittanza termica delle strutture che delimitano l'involucro

I valori di trasmittanza limite per i singoli componenti opachi e vetrati che delimitano l'involucro dell'edificio, vigenti sul territorio regionale, sono riportati nella Tabella A.3.

Zona climatica	Strutture			
	Opache verticali	Opache orizzontali o inclinate		Chiusure trasparenti comprensive di infissi
		Coperture	Pavimenti verso locali a temperatura non controllata o verso l'esterno	
D	0,36	0,32	0,36	2,4
E	0,34	0,30	0,33	2,2
F	0,33	0,29	0,32	2,0

Tabella A.3 - Valori limite della trasmittanza termica espressa in W/m²K.

A.3 Rendimento medio globale stagionale dell'impianto termico

$$\eta_{gH,yr} = 75 + 3 \cdot \log(P_n) \%$$

dove:

log P_n è il logaritmo in base 10 della potenza utile nominale del generatore di calore o dei generatori di calore al servizio del singolo impianto termico, espressa in kW.

Per P_n superiori a 1000 kW la formula precedente non si applica e la soglia minima di rendimento globale medio stagionale è pari a 84%.

A.4 Classificazione energetica

Classe	Edifici di classe E.1 esclusi collegi, conventi, case di pena e caserme		
	Zona E	Zona F1	Zona F2
A+	$EP_H < 14$	$EP_H < 20$	$EP_H < 25$
A	$14 \leq EP_H < 29$	$20 \leq EP_H < 39$	$25 \leq EP_H < 49$
B	$29 \leq EP_H < 58$	$39 \leq EP_H < 78$	$49 \leq EP_H < 98$
C	$58 \leq EP_H < 87$	$78 \leq EP_H < 118$	$98 \leq EP_H < 148$
D	$87 \leq EP_H < 116$	$118 \leq EP_H < 157$	$148 \leq EP_H < 198$
E	$116 \leq EP_H < 145$	$157 \leq EP_H < 197$	$198 \leq EP_H < 248$
F	$145 \leq EP_H < 175$	$197 \leq EP_H < 236$	$248 \leq EP_H < 298$
G	$EP_H \geq 175$	$EP_H \geq 236$	$EP_H \geq 298$

Tabella A.4 - Valori limite della classi energetiche, espressi in chilowattora per metro quadrato di superficie utile dell'edificio per anno [kWh/m^2 anno], per gli edifici della classe E.1, esclusi collegi, conventi, case di pena e caserme.

Classe	Altri edifici		
	Zona E	Zona F1	Zona F2
A+	$EP_H < 3$	$EP_H < 4$	$EP_H < 5$
A	$3 \leq EP_H < 6$	$4 \leq EP_H < 7$	$5 \leq EP_H < 9$
B	$6 \leq EP_H < 11$	$7 \leq EP_H < 15$	$9 \leq EP_H < 19$
C	$11 \leq EP_H < 27$	$15 \leq EP_H < 37$	$19 \leq EP_H < 46$
D	$27 \leq EP_H < 43$	$37 \leq EP_H < 58$	$46 \leq EP_H < 74$
E	$43 \leq EP_H < 54$	$58 \leq EP_H < 73$	$74 \leq EP_H < 92$
F	$54 \leq EP_H < 65$	$73 \leq EP_H < 87$	$92 \leq EP_H < 110$
G	$EP_H \geq 65$	$EP_H \geq 87$	$EP_H \geq 110$

Tabella A.5 - Valori limite della classi energetiche, espressi in chilowattora per metro cubo di volume lordo, delle parti di edificio riscaldate, per anno [kWh/m^3 anno], per tutti gli edifici, esclusi quelli di cui alla tabella A.4.

ALLEGATO B - RELAZIONE TECNICA DI CUI ALL'ART. 28 DELLA LEGGE 9 GENNAIO 1991, N. 10

Lo schema di relazione tecnica nel seguito descritto contiene le informazioni minime necessarie per accertare l'osservanza delle norme vigenti da parte degli organismi pubblici competenti.

1. INFORMAZIONI GENERALI

Comune di	Provincia
------------------	------------------

Progetto per la realizzazione di

(specificare il tipo di opere)

Sito in

(specificare l'ubicazione o, in alternativa, indicare che è da edificare nel terreno di cui si riportano gli estremi del censimento al Nuovo Catasto Territoriale)

Concessione edilizia n.	del
--------------------------------	------------

Classificazione dell'edificio (o del complesso di edifici) in base alla categoria di cui all'articolo 3 del DPR 26 agosto 1993, n. 412

(per edifici costituiti da parti appartenenti a categorie differenti, specificare le diverse categorie)

Numero delle unità abitative	
Committente(i)	
Progettista(i) degli impianti termici e dell'isolamento termico dell'edificio	
Direttore(i) degli impianti termici e dell'isolamento termico dell'edificio	

- L'edificio (o il complesso di edifici) rientra tra quelli di proprietà pubblica o adibiti ad uso pubblico ai fini dell'articolo 5, comma 15, del DPR n. 412/93 (utilizzo delle fonti rinnovabili di energia) e del punto 4.14 del presente provvedimento.

2. FATTORI TIPOLOGICI DELL'EDIFICIO (O DEL COMPLESSO DI EDIFICI)

Gli elementi tipologici forniti, al solo scopo di supportare la presente relazione tecnica, sono i seguenti:

- Piante di ciascun piano degli edifici con orientamento e indicazione d'uso prevalente dei singoli locali
- Prospetti e sezioni degli edifici con evidenziazione dei sistemi di protezione solare
- Elaborati grafici relativi ad eventuali sistemi solari passivi specificatamente progettati per favorire lo sfruttamento degli apporti solari

3. PARAMETRI CLIMATICI DELLA LOCALITA'

Gradi giorno (della zona d'insediamento, determinati in base al DPR n. 412/93)	GG
Temperatura minima di progetto (dell'aria esterna secondo norma UNI 5364 e successivi aggiornamenti)	°C

4. DATI TECNICI E COSTRUTTIVI DELL'EDIFICIO (O DEL COMPLESSO DI EDIFICI) E DELLE RELATIVE STRUTTURE

Volume delle parti di edificio abitabili o agibili al lordo delle strutture che li delimitano (V)	m ³
Superficie esterna che delimita il volume (S)	m ²

Rapporto S/V	l/m
Superficie utile dell'edificio	m ²
Valore di progetto della temperatura interna	°C
Valore di progetto dell'umidità relativa interna	%

5. DATI RELATIVI AGLI IMPIANTI

5.1 Impianti termici

a) Descrizione impianto

Tipologia

Sistemi di generazione

Sistemi di termoregolazione

Sistemi di contabilizzazione dell'energia termica

Sistemi di distribuzione del vettore termico

Sistemi di ventilazione forzata: tipologie

Sistemi di accumulo termico: tipologie

Sistemi di produzione e di distribuzione dell'acqua calda sanitaria

Durezza dell'acqua di alimentazione dei generatori di calore per potenza installata maggiore o uguale a 350 kW	gradi francesi
---	----------------

b) Specifiche dei generatori di energia

Fluido termovettore	
Valore nominale della potenza termica utile	kW
Rendimento termico utile (o di combustione per generatori ad aria calda) al 100% P_n	
Valore di progetto	%
Valore minimo prescritto dal regolamento (se necessario)	%
Rendimento termico utile al 30% P_n	
Valore di progetto	%
Valore minimo prescritto dal regolamento (se necessario)	%
Combustibile utilizzato (Nel caso di generatori che utilizzino più di un combustibile indicare il tipo e le percentuali di utilizzo dei singoli combustibili)	

NOTA - Per gli impianti termici con o senza produzione di acqua calda sanitaria, che utilizzano, in tutto o in parte, macchine diverse dai generatori di calore convenzionali (quali, ad esempio, macchine frigorifere, pompe di calore, gruppi di cogenerazione di energia termica ed elettrica), le prestazioni delle macchine diverse dai generatori di calore sono fornite indicando le caratteristiche normalmente utilizzate per le specifiche apparecchiature, applicando, ove esistenti, le vigenti norme tecniche.

c) Specifiche relative ai sistemi di regolazione dell'impianto termico

Tipo di conduzione prevista	<input type="checkbox"/> continua con attenuazione notturna	<input type="checkbox"/> intermittente
------------------------------------	---	--

Sistema di telegestione dell'impianto termico, se esistente*Descrizione sintetica delle funzioni***Sistema di regolazione climatica in centrale termica (solo per impianti centralizzati)**

- Centralina climatica

Descrizione sintetica delle funzioni

- Numero dei livelli di programmazione della temperatura nelle 24 ore

- Organi di attuazione

*Descrizione sintetica delle funzioni***Regolatori climatici delle singole zone o unità immobiliari**

- Numero di apparecchi

Descrizione sintetica delle funzioni

- Numero dei livelli di programmazione della temperatura nelle 24 ore

Dispositivi per la regolazione automatica della temperatura ambiente nei singoli locali o nelle singole zone, ciascuna avente caratteristiche di uso ed esposizioni uniformi

- Numero di apparecchi

*Descrizione sintetica dei dispositivi***d) Dispositivi per la contabilizzazione del calore nelle singole unità immobiliari***(solo per impianti centralizzati)*

Numero di apparecchi	
-----------------------------	--

Descrizione sintetica del dispositivo**e) Terminali di erogazione dell'energia termica**

Numero di apparecchi <i>(quando applicabile)</i>	
Tipo	
Potenza termica nominale <i>(quando applicabile)</i>	

f) Condotti di evacuazione dei prodotti della combustione**Descrizione e caratteristiche principali***(indicare con quale norma è stato eseguito il dimensionamento)***g) Sistemi di trattamento dell'acqua** *(tipo di trattamento)*

h) Specifiche dell'isolamento termico della rete di distribuzione
(tipologia, conduttività termica, spessore)

i) Specifiche della/e pompa/e di circolazione
(portata, prevalenza, velocità, pressione, assorbimenti elettrici)

j) Impianti solari termici

Descrizione e caratteristiche tecniche

k) Schemi funzionali degli impianti termici

5.2 Impianti fotovoltaici

Descrizione e caratteristiche tecniche e schemi funzionali

5.3 Altri impianti

Descrizione e caratteristiche tecniche di apparecchiature, sistemi e impianti di rilevante importanza funzionali

6. PRINCIPALI RISULTATI DEI CALCOLI

a) Involucro edilizio e ricambi d'aria

Caratteristiche termiche, igrometriche e di massa superficiale dei componenti opachi dell'involucro edilizio

Confronto con i valori limite riportati all'allegato A del presente provvedimento

(Vedi allegati alla presente relazione)

Caratteristiche termiche dei componenti finestrati dell'involucro edilizio

Confronto con i valori limite riportati all'allegato A del presente provvedimento

Classe di permeabilità all'aria dei serramenti esterni

(Vedi allegati alla presente relazione)

Valutazione dell'efficacia dei sistemi schermanti delle superfici vetrate

Attenuazione dei ponti termici (provvedimenti e calcoli)

Trasmittanza termica (U) degli elementi divisorii tra alloggi o unità immobiliari confinanti (*distinguendo pareti verticali e solai*)

Confronto con il valore limite riportato al punto 4.2 del presente provvedimento

Verifica termoigrometrica

(*Vedi allegati alla presente relazione*)

Numeri di ricambi d'aria (media nelle 24 ore) (<i>specificare per le diverse zone</i>)	
Portata d'aria di ricambio (G) solo nei casi di ventilazione meccanica controllata	m ³ /h
Portata dell'aria circolante attraverso apparecchiature di recupero del calore disperso (<i>solo se previste dal progetto</i>)	m ³ /h
Rendimento termico delle apparecchiature di recupero del calore disperso (<i>solo se previste dal progetto</i>)	%
b) Valore dei rendimenti medi stagionali di progetto	
Rendimento di produzione	%
Rendimento di regolazione	%
Rendimento di distribuzione	%
Rendimento di emissione	%
Rendimento globale	%
c) Indice di prestazione energetica per la climatizzazione invernale	
Valore di progetto	kWh/m ² anno
	kWh/m ³ anno
Confronto con il valore limite riportato all'allegato A del presente provvedimento	kWh/m ² anno
	kWh/m ³ anno
Fabbisogno di combustibile	l/kg
	Nm ³
Fabbisogno di energia elettrica da rete	kWh _e
Fabbisogno di energia elettrica da produzione locale	kWh _e

d) Indice di prestazione energetica normalizzato per la climatizzazione invernale

Valore di progetto (trasformazione del corrispondente dato calcolato al punto c)	kJ/m ³ GG
--	----------------------

e) Indice di prestazione energetica per la produzione di acqua calda sanitaria

Fabbisogno di combustibile	l/kg
	Nm ³
Fabbisogno di energia elettrica da rete	kWh _e
Fabbisogno di energia elettrica da produzione locale	kWh _e

f) Impianti solari termici per la produzione di acqua calda sanitaria

Percentuale di copertura del fabbisogno annuo	%
--	---

g) Impianti fotovoltaici

Percentuale di copertura del fabbisogno annuo	%
--	---

7. ELEMENTI SPECIFICI CHE MOTIVANO EVENTUALI DEROGHE A NORME FISSATE DALLA NORMATIVA VIGENTE

Nei casi in cui la normativa vigente consente di derogare ad obblighi generalmente validi in questa sezione vanno adeguatamente illustrati i motivi che giustificano la deroga nel caso specifico.

8. VALUTAZIONI SPECIFICHE PER L'UTILIZZO DELLE FONTI DI ENERGIA RINNOVABILE

Indicare le tecnologie che, in sede di progetto, sono state valutate ai fini del soddisfacimento del fabbisogno energetico mediante ricorso a fonti rinnovabili di energia o assimilate.

9. DOCUMENTAZIONE ALLEGATA (elenco indicativo)

- N. piante di ciascun piano degli edifici con orientamento e indicazione d'uso prevalente dei singoli locali.
- N. prospetti e sezioni degli edifici con evidenziazione di eventuali sistemi di protezione solare (completi di documentazione relativa alla marcatura CE).
- N. elaborati grafici relativi ad eventuali sistemi solari passivi specificatamente progettati per favorire lo sfruttamento degli apporti solari.
- N. schemi funzionali degli impianti contenenti gli elementi di cui all'analogica voce del paragrafo 'Dati relativi agli impianti'.
- N. tabelle con indicazione delle caratteristiche termiche, termoigrometriche e massa efficace dei componenti opachi dell'involucro edilizio.
- N. tabelle con indicazione delle caratteristiche termiche dei componenti finestrati dell'involucro edilizio e loro permeabilità all'aria.

Altri eventuali allegati.

10. DICHIARAZIONE DI RISPONDEZZA

Il sottoscritto, iscritto a (indicare albo, ordine o collegio professionale di appartenenza, nonché provincia, numero dell'iscrizione) essendo a conoscenza delle sanzioni previste dalla normativa nazionale e regionale

Dichiara sotto la propria personale responsabilità che:

- a) il progetto relativo alle opere di cui sopra è rispondente alle prescrizioni contenute nel presente provvedimento;
- b) i dati e le informazioni contenuti nella relazione tecnica sono conformi a quanto contenuto o desumibile dagli elaborati progettuali.

Data

Firma

ALLEGATO C – ATTESTATO DI CERTIFICAZIONE ENERGETICA



ATTESTATO di _____

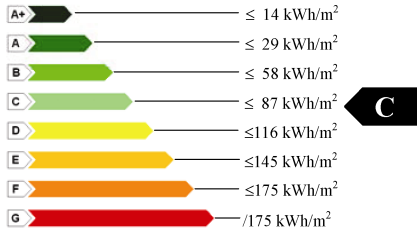
CERTIFICAZIONE ENERGETICA

Data di emissione
21 GIUGNO 2008

REGIONE LOMBARDIA
RETI, SERVIZI DI PUBBLICA UTILITÀ E SVILUPPO SOSTENIBILE

Numero di protocollo
AA – A.1 – 0000001 - 08

Classe energetica – zona climatica E



*Immagine dell'edificio o
planimetria dell'unità immobiliare*

Comune di _____ (____)

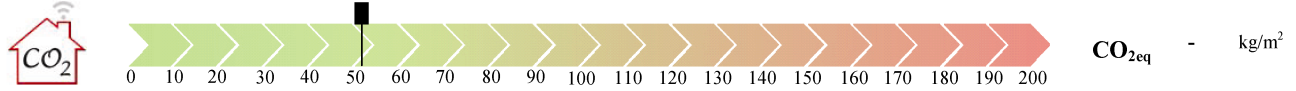
Logo

Ubicazione Via Roma
Civico 00 Interno 00
Destinazione d'uso Residenziale
Anno di costruzione 2008
Superficie utile [m²] 100
Combustibile Metano
Proprietario Massimo Rossi

Principali indicatori di prestazione energetica

Fabbisogno specifico di energia primaria per la climatizzazione invernale	EP_H - kWh/m ²	Fabbisogno specifico di energia primaria per l'acqua calda sanitaria	EP_W - kWh/m ²
Fabbisogno energetico specifico dell'involucro (climatizzazione invernale)	E_H - kWh/m ²	Fabbisogno energetico specifico totale per usi termici (riscaldamento e acqua calda)	EP_T - kWh/m ²
Fabbisogno energetico specifico dell'involucro (climatizzazione estiva)	E_C - kWh/m ²	Contributo energetico specifico da fonti rinnovabili	E_{FER} - kWh/m ²

Emissioni di gas ad effetto serra



Possibili interventi migliorativi del sistema edificio-impianto

Sistema	Intervento	Priorità bassa	Priorità media	Priorità alta
Edificio	Coibentazione delle strutture opache verticali	<input checked="" type="checkbox"/>	<input type="checkbox"/>	<input type="checkbox"/>
	Coibentazione della copertura	<input checked="" type="checkbox"/>	<input type="checkbox"/>	<input type="checkbox"/>
	Coibentazione dei pavimenti - solai	<input checked="" type="checkbox"/>	<input type="checkbox"/>	<input type="checkbox"/>
	Coibentazione delle chiusure trasparenti	<input checked="" type="checkbox"/>	<input type="checkbox"/>	<input type="checkbox"/>
Impianto	Sostituzione generatore di calore	<input checked="" type="checkbox"/>	<input type="checkbox"/>	<input type="checkbox"/>
	Adeguamento sistema distribuzione	<input checked="" type="checkbox"/>	<input type="checkbox"/>	<input type="checkbox"/>
	Adeguamento sistema emissione	<input checked="" type="checkbox"/>	<input type="checkbox"/>	<input type="checkbox"/>
	Adeguamento sistema regolazione	<input checked="" type="checkbox"/>	<input type="checkbox"/>	<input type="checkbox"/>

Il Comune _____

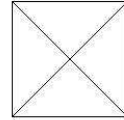
Il Certificatore _____

ALLEGATO D – TARGA ENERGETICA

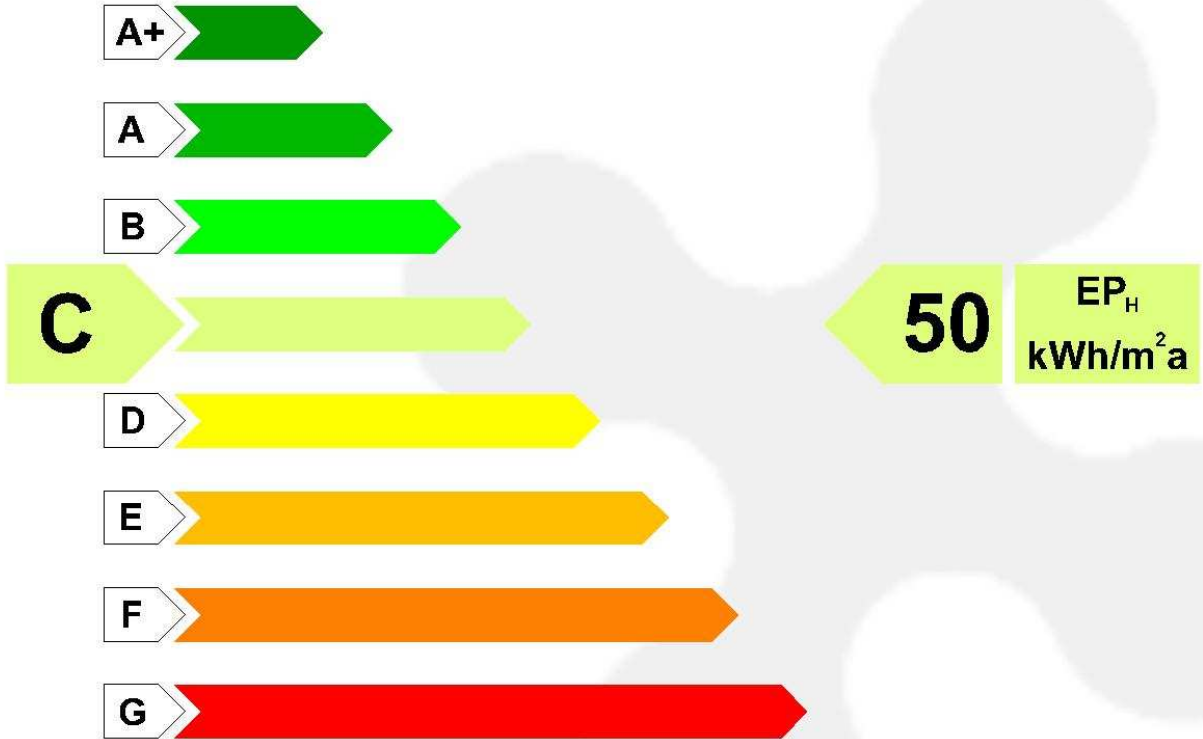


**Regione
Lombardia**

TARGA ENERGETICA



Comune di



IL CERTIFICATORE

Via Roma, n. 1
Comune (_)

Ing. Mario Bianchi
Albo certificatori N. 0001

21 Giugno 2008
AA - A.1 - 0000001 - 08

ALLEGATO E – PROCEDURA DI CALCOLO

E.1 Riferimenti normativi

Le norme di seguito elencate costituiscono i riferimenti sui quali si basa la procedura di calcolo ivi descritta. Nella definizione delle modalità di calcolo sono state altresì considerate le diverse esperienze promosse in questi ultimi anni a livello comunitario e nazionale.

UNI EN ISO 13790	Prestazione termica degli edifici – Calcolo del fabbisogno di energia per il riscaldamento e il raffrescamento.
prEN 15316	Heating systems in buildings –Method for calculation of system energy requirements and system efficiencies
UNI 832	Prestazione termica degli edifici - Calcolo del fabbisogno di energia per il riscaldamento - Edifici residenziali.
UNI EN ISO 6946	Componenti ed elementi per l'edilizia – Resistenza termica e trasmittanza termica – Metodo di calcolo.
UNI 7357	Calcolo del fabbisogno termico per il riscaldamento di edifici.
UNI 8477/1	Energia solare – Calcolo degli apporti per applicazioni in edilizia – Valutazione dell'energia raggiante ricevuta.
UNI EN ISO 10077-1	Prestazione termica di finestre, porte e chiusure - Calcolo della trasmittanza termica - Metodo semplificato.
UNI EN ISO 10077-2	Prestazione termica di finestre, porte e chiusure - Calcolo della trasmittanza termica - Metodo numerico per i telai.
UNI 10339	Impianti aeraulici al fini di benessere. Generalità, classificazione e requisiti - Regole per la richiesta d'offerta, l'offerta, l'ordine e la fornitura.
UNI 10348	Riscaldamento degli edifici - Rendimenti dei sistemi di riscaldamento - Metodo di calcolo.
UNI 10349	Riscaldamento e raffrescamento degli edifici - Dati climatici.
UNI 10351	Materiali da costruzione - Conduttività termica e permeabilità al vapore.
UNI 10355	Murature e solai - Valori della resistenza termica e metodo di calcolo.
UNI EN ISO 13370	Prestazione termica degli edifici - Trasferimento di calore attraverso il terreno – Metodi di calcolo.
UNI EN ISO 13788	Prestazione igrotermica dei componenti e degli elementi per edilizia - Temperatura superficiale interna per evitare l'umidità superficiale critica e condensazione interstiziale - Metodo di calcolo.
UNI EN 13789	Prestazione termica degli edifici - Coefficiente di perdita di calore per trasmissione - Metodo di calcolo.
CTI Sottocomitato n.6 Giugno 2003	Prestazioni energetiche degli edifici. Climatizzazione invernale e preparazione acqua calda per usi igienico-sanitari. Raccomandazioni CTI elaborate dal SC1 “Trasmissione del calore e fluidodinamica” e dal SC6 “ Riscaldamento e ventilazione”
CTI 9 febbraio 2007 Codice progetto: E02069982	Prestazioni energetiche degli edifici – Climatizzazione invernale e preparazione dell'acqua calda per usi igienico – sanitari. Parte 2: Energia primaria e rendimenti per la climatizzazione invernale e per la produzione di acqua calda per usi igienico-sanitari.
CTI/SC01/GC02	Prestazioni energetiche degli edifici – Calcolo del fabbisogno di energia per il riscaldamento ed il raffrescamento ambiente – Linee guida per l'applicazione nazionale.

E.2 Definizioni

Poiché le norme precedentemente ricordate sono state redatte in tempi, sedi e in lingue diverse, si è ritenuto opportuno, al fine di evitare problemi di interpretazione, provvedere alla precisazione di alcune definizioni fondamentali.

Ambiente circostante: è qualsiasi ambiente contiguo a quello riscaldato oggetto di certificazione energetica, compreso l'ambiente esterno.

Ambiente non riscaldato: è qualsiasi ambiente contiguo a quello riscaldato oggetto di certificazione energetica.

Climatizzazione invernale o estiva: è l'insieme di funzioni atte ad assicurare il benessere degli occupanti mediante il controllo, all'interno degli ambienti, della temperatura e della portata di rinnovo dell'aria.

Spazi soleggiati: sono ambienti non riscaldati prossimi ad ambienti riscaldati, quali serre e verande, in cui esiste una parete divisoria tra il volume riscaldato e lo spazio soleggiato.

Volume utile: è il volume netto riscaldato dell'ambiente oggetto di certificazione energetica.

Stagione di riscaldamento: è il periodo di funzionamento dell'impianto termico per la climatizzazione invernale, così come definito dall'art. 9 del DPR 412/93 e s.m.i.

Stagione di raffrescamento: è il periodo di funzionamento dell'impianto per la climatizzazione estiva, i cui limiti sono definiti dal valore positivo del fabbisogno energetico dell'involucro per la climatizzazione estiva, Q_{NC} .

E.3 Simboli

La codifica dei simboli utilizzati è riportata nel Prospetto I.

Grandezza	Simbolo	Unità di misura
Energia	Q	kWh
Potenza termica	ϕ	kW
Potenza elettrica	W	kW
Coefficiente di dispersione termica per trasmissione	H_t	W/K
Coefficiente di dispersione termica per ventilazione	H_v	W/K
Rendimento	η	%
Perdita termica percentuale	P	%
Periodo di tempo	t	h
Temperatura	θ	°C
Volume netto riscaldato	V	m ³
Superficie utile	A	m ²
Superficie lorda	A_L	m ²
Altitudine	z	m
Gradiente verticale di temperatura	δ	°C/m
Trasmittanza termica	U	W/m ² K
Capacità termica volumica dell'aria	$\rho_a C_a$	Wh/m ³ K
Portata d'aria di rinnovo	V_a	m ³ /h
Numero di ricambi d'aria	n	h ⁻¹
Portata d'aria esterna	Q_{op}	m ³ /h
Periodo di occupazione giornaliero	f_{oc}	h/g
Indice di affollamento	n_s	persone/m ²
Apporti interni globali	ω	W/m ²
Numero di giorni nel mese	N_m	g
Irradiazione solare globale giornaliera	H_S	kWh/m ² g
Trasmittanza per energia solare della superficie trasparente	g	-
Coefficiente di riduzione dovuto al telaio	F_T	-
Capacità termica volumica	c	Wh/m ³ K
Costante di tempo	τ	h
Fattore di utilizzazione degli apporti gratuiti	η_u	-
Fattore di recupero per condensazione	R	%
Coefficiente di effetto utile di una pompa di calore	COP	%
Fattore di correzione che tiene conto del numero di bagni	f_{bagni}	-
Energia specifica mensile prodotta da impianti solari termici	I_{ST}	kWh/m ² mese
Energia specifica mensile prodotta da impianti solari fotovoltaici	I_{FV}	kWh/m ² mese

Prospetto I – Simboli fondamentali e unità di misura.

E.4 Fabbisogno energetico dell'involucro per la climatizzazione invernale ed estiva**E.4.1 Fabbisogno annuale di energia per il riscaldamento e il raffrescamento**

Il fabbisogno energetico annuale per il riscaldamento e il raffrescamento di un ambiente climatizzato viene determinato sommando il fabbisogno energetico calcolato su base mensile.

$$Q_{NH,yr} = \sum_i Q_{NH,i} \quad (1)$$

$$Q_{NC,yr} = \sum_j Q_{NC,j} \quad (2)$$

dove:

$Q_{NH,yr}$ è il fabbisogno energetico annuale per il riscaldamento dell'ambiente considerato, espresso in *kWh*;

$Q_{NH,i}$ è il fabbisogno energetico mensile per il riscaldamento dell'ambiente considerato, espresso in *kWh*;

$Q_{NC,yr}$ è il fabbisogno energetico annuale per il raffrescamento dell'ambiente considerato, espresso in *kWh*;

$Q_{NC,j}$ è il fabbisogno energetico mensile per il riscaldamento dell'ambiente considerato, espresso in *kWh*.

E.4.2 Fabbisogno mensile di energia per il riscaldamento e il raffrescamento

Viene definito un fabbisogno energetico dell'involucro per la climatizzazione invernale, Q_{NH} , calcolato su base mensile e considerando, per l'impianto preposto al riscaldamento degli ambienti interni, i limiti di esercizio così come stabiliti nel Prospetto II.

Zona climatica	Periodo di funzionamento dell'impianto
Zona D	1 novembre – 15 aprile
Zone E - F	15 ottobre al 15 aprile

Prospetto II – Periodo di funzionamento dell'impianto di riscaldamento definito in funzione della zona climatica.

Viene altresì definito un fabbisogno energetico dell'involucro per la climatizzazione estiva, Q_{NC} , calcolato su base mensile e i cui limiti sono definiti dal valore positivo del fabbisogno.

Ai fini della seguente procedura di calcolo per la certificazione energetica degli edifici si considera quanto segue:

- il fabbisogno energetico dell'involucro per la climatizzazione invernale ed estiva, sono riferiti al funzionamento continuo, cioè al mantenimento di una temperatura interna dell'edificio costante nel tempo e considerando la durata giornaliera di accensione dell'impianto pari a 24 ore;
- la temperatura interna di progetto degli ambienti a temperatura controllata si assume pari a 20 °C durante la stagione invernale e pari a 26 °C durante quella estiva;
- la suddivisione degli ambienti a temperatura controllata dell'edificio in zone termiche non è richiesta in quanto si assume che la temperatura di progetto di questi sia uniforme.

E.4.2.1 Fabbisogno energetico per il riscaldamento

Per ciascun ambiente, il fabbisogno mensile di energia per il riscaldamento viene determinato come segue:

$$Q_{NH} = Q_{L,H} - Q_{SE,S} \cdot \eta_{G,H} \cdot Q_{G,H} \quad (3)$$

dove:

Q_{NH} è il fabbisogno energetico mensile per il riscaldamento dell'ambiente considerato, espresso in *kWh*;

$Q_{L,H}$ è la quantità di energia mensile scambiata per trasmissione e per ventilazione tra l'ambiente riscaldato e l'ambiente circostante, espressa in *kWh*;

$Q_{SE,S}$ è la quantità di energia mensile gratuita dovuta ad una serra contigua all'ambiente riscaldato, espressa in *kWh*;

$\eta_{G,H}$ è il fattore di utilizzazione degli apporti energetici gratuiti;

$Q_{G,H}$ è la quantità di energia mensile gratuita dovuta alle sorgenti interne ed alla radiazione solare, espressa in *kWh*.

E.4.2.2 Fabbisogno energetico per il raffrescamento

Per ciascun ambiente, il fabbisogno mensile di energia per il raffrescamento viene determinato come segue:

$$Q_{NC} = Q_{G,C} \cdot \eta_{L,C} \cdot (Q_{L,C} - Q_{SE}) \quad (4)$$

dove:

Q_{NC} è il fabbisogno energetico mensile per il raffrescamento dell'ambiente considerato, espresso in *kWh*;

$Q_{G,C}$ è la quantità di energia mensile gratuita dovuta alle sorgenti interne ed alla radiazione solare, espressa in *kWh*;

$\eta_{L,C}$ è il fattore di utilizzazione degli apporti energetici gratuiti;

$Q_{L,C}$ è la quantità di energia mensile scambiata per trasmissione e per ventilazione tra l'ambiente raffrescato e l'ambiente circostante, espressa in *kWh*.

Q_{SE} è la quantità di energia mensile assorbita dalle strutture opache esterne per effetto della radiazione solare, espressa in *kWh*.

E.4.2.3 Energia scambiata per trasmissione e ventilazione

La quantità di energia mensile scambiata per trasmissione e per ventilazione tra l'ambiente climatizzato e l'ambiente circostante, Q_L , è data da:

$$Q_L = Q_T + Q_V \quad (5)$$

dove:

Q_L è la quantità di energia mensile scambiata per trasmissione e per ventilazione tra l'ambiente climatizzato e l'ambiente circostante, espressa in *kWh*;

Q_T è l'energia dispersa per trasmissione tra l'ambiente climatizzato e l'ambiente circostante, espressa in *kWh*;

Q_V è l'energia dispersa per ventilazione tra l'ambiente climatizzato e l'ambiente esterno, espressa in *kWh*.

E.4.2.4 Apporti di calore gratuiti

Gli apporti mensili di calore gratuiti, interni e solari, nell'ambiente climatizzato devono essere calcolati mediante la seguente relazione:

$$Q_G = Q_I + Q_S \quad (6)$$

dove:

Q_G è la quantità di energia mensile gratuita dovuta alle sorgenti interne ed alla radiazione solare, espressa in *kWh*;

Q_I è l'apporto di calore dovuto ad apparecchiature elettriche e persone, espresso in *kWh*;

Q_S è l'apporto energetico dovuto alla radiazione solare entrate attraverso le superfici trasparenti, espresso in *kWh*.

E.4.2.5 Energia scambiata per trasmissione

La quantità di energia mensile scambiata per trasmissione tra l'ambiente climatizzato e l'ambiente circostante, Q_T , è data da:

$$Q_T = H_T \cdot (\theta_i - \theta_e) \cdot t \cdot 10^{-3} + Q_{T,S} \quad (7)$$

dove:

Q_T è la quantità totale di energia trasferita per trasmissione tra l'ambiente climatizzato e l'ambiente circostante, espressa in *kWh*;

H_T è il coefficiente di dispersione termica per trasmissione tra l'ambiente climatizzato e l'ambiente circostante, espresso in *W/K*;

θ_i è la temperatura interna di progetto dell'ambiente climatizzato considerato (pari a 20 °C durante la stagione invernale e pari a 26 °C nel corso della stagione estiva), espressa in °C;

θ_e è il valore medio mensile della temperatura media giornaliera esterna, espressa in °C (si veda Prospetto III);

t indica le ore di funzionamento dell'impianto di climatizzazione, espresso in h;

$Q_{T,S}$ è la quantità totale di energia trasferita per trasmissione attraverso uno spazio soleggiato adiacente all'ambiente a temperatura controllata considerato, espressa in *kWh*.

Così come indicato all'equazione [7], nel caso siano presenti serre solari addossate all'ambiente a temperatura controllata oggetto di certificazione, nel calcolo di Q_T dovrà essere considerata l'energia dispersa per trasmissione attraverso la parete divisoria tra ambiente a temperatura controllata e serra.

E.4.2.5.1 Valori medi mensili della temperatura media giornaliera dell'aria esterna

I valori medi mensili delle temperature medie giornaliere dell'aria esterna per i capoluoghi di provincia, θ_e , sono riportati nel Prospetto III.

Per la definizione di θ_e per il singolo Comune si applica una temperatura corretta che tiene conto della diversa localizzazione e altitudine del Comune considerato rispetto al capoluogo, applicando il seguente criterio:

- si identifica il capoluogo di provincia di appartenenza del Comune considerato;
- si apporta una correzione al valore della temperatura del capoluogo di riferimento per tenere conto della differenza di altitudine tra questo e il Comune considerato, secondo la relazione:

$$\theta_e = \theta_e^r - (z - z^r) \cdot \delta \quad (8)$$

dove:

θ_e^r è il valore medio mensile della temperatura media giornaliera dell'aria esterna nel capoluogo di riferimento (Prospetto III), espresso in °C;

z è l'altitudine s.l.m. del Comune considerato, espressa in m ;

z^r è l'altitudine s.l.m. del capoluogo di riferimento (Prospetto III), espressa in m ;

δ è il gradiente verticale di temperatura, il cui valore è assunto pari a 1/178, espresso in °C/ m .

Comune	Alt. [m]	Ott. [°C]	Nov. [°C]	Dic. [°C]	Gen. [°C]	Feb. [°C]	Mar. [°C]	Apr. [°C]	Mag. [°C]	Giu. [°C]	Lug. [°C]	Ago. [°C]	Set. [°C]
Bergamo	249	14,2	8,6	4,5	3,1	4,9	8,9	13,3	17,0	21,3	23,7	23,2	19,9
Brescia	149	14,0	7,8	3,5	1,5	4,2	9,3	13,5	17,7	22,0	24,4	23,7	19,9
Como	201	13,7	8,4	4,4	2,9	5,0	8,8	12,7	16,7	21,1	23,6	23,1	19,6
Cremona	45	13,4	7,2	2,5	0,7	3,3	8,4	13,3	17,4	21,9	24,3	23,4	19,7
Lecco	214	14,3	9,2	5,3	3,9	5,7	9,6	13,3	16,0	20,1	22,6	22,1	19,2
Lodi	87	13,4	7,3	2,5	0,9	3,3	8,6	13,5	17,8	22,5	24,5	23,4	19,6
Mantova	19	14,0	8,0	2,9	1,0	3,3	8,4	13,3	17,4	22,0	24,3	23,6	20,0
Milano	122	14,0	7,9	3,1	1,7	4,2	9,2	14,0	17,9	22,5	25,1	24,1	20,4
Pavia	77	13,3	7,1	2,3	0,5	3,2	8,4	12,9	17,1	21,3	23,5	22,7	19,3
Sondrio	307	12,4	6,6	1,7	0,5	3,3	8,2	12,6	16,0	20,0	22,3	21,4	18,1
Varese	382	11,2	5,3	1,9	1,2	1,9	6,0	10,4	14,0	17,7	20,5	19,6	16,4

Prospetto III – Valori medi mensili della temperatura media giornaliera dell'aria esterna, θ_e
(Fonte: UNI 10349)

E.4.2.5.2 Coefficiente di dispersione termica per trasmissione

Il coefficiente di dispersione termica per trasmissione per i componenti opachi e vetriati, H_T , tiene conto delle fuoriuscite di calore attraverso le strutture che separano l'ambiente climatizzato dall'ambiente circostante.

Esso viene definito dalla seguente relazione:

$$H_T = \sum_k A_{L,k} \cdot U_{C,k} \cdot F_{T,k} \quad (9)$$

dove:

A_L è l'area lorda di ciascun componente, k , termicamente uniforme, che separa l'ambiente climatizzato dall'ambiente circostante, espressa in m^2 ;

U è la trasmittanza termica corretta di ciascun componente, k , termicamente uniforme, che separa l'ambiente climatizzato dall'ambiente circostante, espressa in W/m^2K ;

F_T è il fattore correttivo da applicare a ciascun componente, k , così da tener conto delle diverse condizioni di temperatura degli ambienti non climatizzati con cui essi sono a contatto (si veda Prospetto IV).

Ambiente circostante		F_T	Ambiente circostante		F_T
Ambiente esterno		1	Garage		0,85
Terreno	($U^* < 0,5$)	0,60	Sottotetto	areato	1
	($0,5 \leq U^* < 1$)	0,40		ben sigillato	0,80
	($U^* \geq 1$)	0,20	Corpi scala		0,60
Cantina	con serramenti aperti	0,90	Ambienti interni adiacente		0,50
	con serramenti chiusi	0,60			

* Trasmittanza termica del componente opaco a contatto con il terreno.

Prospetto IV – Fattori correttivi da applicare a ciascun componente, k , così da tener conto delle diverse condizioni di temperatura degli ambienti non climatizzati

Al fine di semplificare la procedura di calcolo, i ponti termici non vengono considerati separatamente. Recependo le indicazioni del CTI¹, l'effetto dei ponti termici viene determinato in modo indiretto, incrementando il valore di trasmittanza termica della parete in cui sono presenti. Le maggiorazioni si applicano alle dispersioni della parete opaca e tengono conto anche della presenza dei ponti termici relativi ad eventuali serramenti.

La trasmittanza termica corretta (che tiene conto dell'effetto dovuto ai ponti termici) di ciascun componente opaco rivolto verso ambienti non climatizzati, da utilizzare nell'equazione [9], si determina mediante la seguente relazione:

$$U_C = U \cdot (1 + F_{PT}) \quad (10)$$

dove:

U_C è la trasmittanza termica corretta di ciascun componente opaco, k , termicamente uniforme, che separa l'ambiente climatizzato dall'ambiente circostante, espressa in W/m^2K ;

U è la trasmittanza termica di ciascun componente opaco, k , termicamente uniforme, che separa l'ambiente climatizzato dall'ambiente circostante, espressa in W/m^2K ;

F_{PT} è il fattore correttivo da applicare al valore di trasmittanza termica di ciascun componente opaco disperdente, k , così da tener conto delle maggiorazioni dovute ai ponti termici (si veda il Prospetto V).

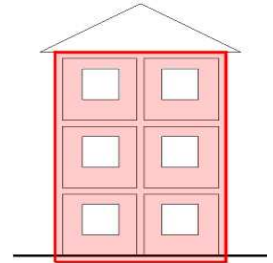


Fig. 1 – Regola per il calcolo della trasmittanza termica corretta dei componenti opachi rivolti verso l'esterno.

La trasmittanza U da utilizzare nell'equazione [10] si riferisce alla trasmittanza del tamponamento e non alla trasmittanza dei ponti termici presenti nel componente opaco analizzato.

Come si evince dalla Figura 1, l'area da considerare nel calcolo del coefficiente di dispersione termica per trasmissione H_T è quella contornata in rosso (area lorda del componente opaco comprensiva di tamponamento e ponti termici).

Nel Prospetto V sono indicate le maggiorazioni percentuali da applicare in funzione delle caratteristiche della parete opaca.

Descrizione della parete	F_{PT}
Parete con isolamento dall'esterno (a cappotto senza aggetti-balconi)	0 %
Parete con isolamento dall'esterno (a cappotto con aggetti-balconi)	5 %
Parete omogenea in mattoni pieni o in pietra senza isolante	5 %
Parete a cassa vuota con mattoni forati senza isolante	10 %
Parete a cassa vuota con isolamento nell'intercapedine	20 %
Pannello prefabbricato in cls con isolante all'interno	30 %

Prospetto V – Maggiorazioni percentuali relative alla presenza di ponti termici

(Fonte: Comitato Termotecnico Italiano, "Prestazioni energetiche degli edifici. Climatizzazione invernale e preparazione acqua calda per usi igienico-sanitari", 2003)

Per quanto riguarda i cassonetti, i valori di trasmittanza termica da utilizzare nel calcolo devono essere dedotti dal Prospetto VI.

Tipologia cassonetto	Trasmittanza termica
Cassonetto non isolato*	6
Cassonetto isolato	1

* Si considerano isolate quelle strutture che hanno un isolamento termico non inferiore ai 2 cm.

Prospetto VI – Trasmittanza termica dei cassonetti [W/m^2K]

(Fonte: Comitato Termotecnico Italiano, "Prestazioni energetiche degli edifici. Climatizzazione invernale e preparazione acqua calda per usi igienico-sanitari", 2003)

E.4.2.6 Energia scambiata per ventilazione

L'energia termica scambiata per ventilazione e infiltrazione è data da:

$$Q_V = H_V \cdot (\theta_i - \theta_e) \cdot t \cdot (1 - \eta_{RCV}) \cdot 10^{-3} + Q_{V,S} \quad (11)$$

dove:

Q_V è la quantità totale di energia trasferita per ventilazione, tra l'ambiente climatizzato e l'ambiente circostante, espressa in kWh ;

¹ Comitato termotecnico Italiano, "Prestazioni energetiche degli edifici. Climatizzazione invernale e preparazione acqua calda per usi igienico-sanitari", 2003.

H_V	è il coefficiente di dispersione termica per ventilazione tra l'ambiente climatizzato e l'ambiente circostante, espresso in W/K ;
θ_i	è la temperatura interna di progetto dell'ambiente climatizzato considerato (pari a $20\text{ }^\circ\text{C}$ durante la stagione invernale e pari a $26\text{ }^\circ\text{C}$ nel corso della stagione estiva), espressa in $^\circ\text{C}$;
θ_e	è il valore medio mensile della temperatura media giornaliera esterna, espresso in $^\circ\text{C}$ (si veda paragrafo E.4.2.5.1);
t	indica le ore di funzionamento dell'impianto di climatizzazione, espresso in h ;
η_{RCV}	è l'efficienza del recuperatore di calore (pari a 0 se assente);
$Q_{V,S}$	è la quantità totale di energia trasferita per ventilazione attraverso uno spazio soleggiato adiacente all'ambiente a temperatura controllata considerato, espressa in kWh .

Qualora sia necessario certificare un edificio suddiviso in zone a diversa destinazione d'uso (p.e. residenziale e terziario), il calcolo delle perdite per ventilazione deve essere eseguito suddividendo l'ambiente a temperatura controllata in un numero di zone corrispondenti alle diverse destinazioni d'uso.

E.4.2.6.1 Coefficiente di dispersione termica per ventilazione

Il coefficiente di dispersione termica per ventilazione, H_V , si determina mediante la seguente relazione:

$$H_V = \sum_k \dot{V}_{a,k} \cdot \rho_a \cdot c_a \quad (12)$$

dove:

H_V	è il coefficiente di dispersione termica per ventilazione tra l'ambiente climatizzato e l'ambiente circostante, espresso in W/K ;
\dot{V}_a	è la portata d'aria di rinnovo di ciascuna zona, k , con ricambi d'aria uniformi, espressa in m^3/s ;
$\rho_a \cdot c_a$	è la capacità termica volumica dell'aria.

Se la portata d'aria, $V_{a,s}$, è espressa in m^3/s , allora $\rho_a \cdot c_a = 1200\text{ }J/(m^3K)$. Se V_a è dato in m^3/h allora $\rho_a \cdot c_a = 0,34\text{ }Wh/(m^3K)$.

La portata d'aria di rinnovo di ciascuna zona viene calcolata come segue:

$$\dot{V}_a = V \cdot n \quad (13)$$

dove:

V	è il volume netto dell'ambiente riscaldato considerato, espresso in m^3 ;
n	è il numero di ricambi d'aria previsti in funzione della destinazione d'uso, espresso in h^{-1} .

All'interno di un edificio, allo scopo di assicurare sufficienti condizioni sia igieniche che di comfort, è necessario garantire una portata minima d'aria di ventilazione. Inevitabilmente questo rinnovo d'aria negli ambienti determina un incremento dell'energia dispersa.

Il numero dei volumi d'aria ricambiati in un'ora si determina come segue:

- per gli edifici residenziali, qualora non sussistano ricambi d'aria controllati, esso è fissato convenzionalmente in 0,5;
- per tutti gli altri edifici (e per gli edifici residenziali qualora sia presente un sistema di ventilazione meccanica) si assumono i valori di ricambio d'aria calcolati secondo la relazione:

$$n = 0,15 \cdot \frac{(24 - F_{oc})}{24} + \frac{(\dot{V}_{op} \cdot F_{oc} \cdot n_s \cdot A)}{2400 \cdot V} \quad (14)$$

dove:

n	è il numero di ricambi d'aria previsti in funzione della destinazione d'uso, espresso in h^{-1} ;
F_{oc}	è il periodo di occupazione giornaliero dei locali, espresso in h (Prospetto VII);
\dot{V}_{op}	è la portata d'aria esterna richiesta nel periodo di occupazione dei locali, espressa in m^3/h per persona (Prospetto VII);
n_s	è l'indice di affollamento, ossia il numero di persone ai fini progettuali per ogni metro quadrato di superficie calpestabile (Prospetto VIII);
A	è la superficie utile di pavimento, espressa in m^2 ;
V	è il volume netto dell'ambiente a temperatura controllata considerato.

Classificazione degli edifici per categoria	F _{oc}	\dot{V}_{op}
Edifici residenziali, collegi, luoghi di ricovero, case di pena, caserme, conventi	24	39,6
Alberghi, pensioni	8	39,6
Edifici per uffici e assimilabili	8	39,6
Ospedali, cliniche, case di cura e assimilabili	24	39,6
Edifici adibiti ad attività ricreative, associative e di culto	8	28,8
Attività commerciali e assimilabili	8	36
Edifici adibiti ad attività sportive	8	36
Edifici adibiti ad attività scolastiche	8	21,6

Prospetto VII – Periodo di occupazione giornaliero dei locali, F_{oc}, e portata d'aria esterna, \dot{V}_{op} , in edifici adibiti ad uso civile.

Classificazione degli edifici per categoria	n _s
Edifici residenziali, collegi, luoghi di ricovero, case di pena, caserme, conventi	0,10
Alberghi, pensioni	0,05
Edifici per uffici e assimilabili	0,12
Ospedali, cliniche, case di cura e assimilabili	0,08
Edifici adibiti ad attività ricreative, associative e di culto	1,00
Attività commerciali e assimilabili	0,25
Edifici adibiti ad attività sportive	0,70
Edifici adibiti ad attività scolastiche	0,50

Prospetto VIII – Indici di affollamento per ogni metro quadro di superficie calpestabile, n_s

E.4.2.7 Apporti di calore dovuti ad apparecchiature elettriche e persone

Qualunque calore generato all'interno dello spazio riscaldato, con l'esclusione del sistema di riscaldamento, contribuisce ad accrescere i cosiddetti apporti di calore interni, Q_I.

Tra le principali sorgenti di calore interne vi sono:

- gli apporti dovuti al metabolismo degli occupanti;
- il calore sprigionato dalle apparecchiature elettriche e dagli apparecchi di illuminazione.

Gli apporti di calore dovuti alla presenza di queste sorgenti sono ricavati mediante la seguente relazione:

$$Q_I = N \cdot A_L \cdot \alpha \cdot F_{oc} \cdot 10^{-3} \quad (15)$$

dove:

Q_I è l'apporto di calore dovuto ad apparecchiature elettriche e persone, espresso in kWh;

N numero dei giorni del mese;

A_L è la superficie lorda di pavimento, espressa in m² (si veda l'esempio riportato in Figura 2);

α è il valore globale degli apporti interni, espresso in W (Prospetto IX);

F_{oc} è il periodo di occupazione giornaliero dei locali, espresso in h (Prospetto VII).

Destinazione d'uso	Apporti globali α	Unità di misura
Edifici residenziali* A _L < 200 m ²	6,25 – 0,02 · A _L	W/m ²
Collegi, luoghi di ricovero, case di pena, caserme, conventi, alberghi e pensioni con area lorda riscaldata in pianta	6,25	W/m ²
Edifici adibiti ad uffici e assimilabili, edifici adibiti ad attività ricreative, associative e di culto, edifici adibiti ad attività sportive e attività scolastiche	6	W/m ²
Edifici adibiti ad attività commerciali, ospedali, cliniche, case di cura e assimilabili	8	W/m ²

*Per edifici residenziali con area lorda riscaldata in pianta superiore a 200 m² il valore degli apporti gratuiti, Q_I, si calcola moltiplicando 10,8 kWh/giorno per il numero dei giorni del mese.

Prospetto IX – Valori globali degli apporti interni.

Nel caso di edifici adibiti ad uso residenziale, il valore globale degli apporti interni, α , riportato nel Prospetto IX, si riferisce alla singola unità immobiliare. Pertanto è necessario individuare l'entità degli apporti di calore interni per ciascun appartamento e calcolare l'apporto di calore dovuto ad apparecchiature elettriche e persone dell'intero edificio, Q_i , sommando gli apporti dei singoli appartamenti.

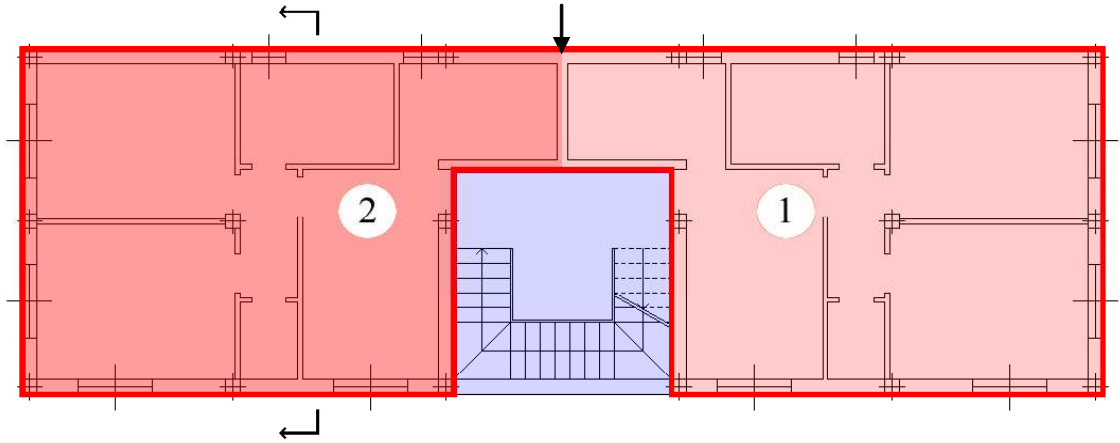


Figura 2 – Regola per il calcolo della superficie lorda di pavimento da utilizzare per il calcolo degli apporti di calore dovuti ad apparecchiature elettriche e persone.

E.4.2.8 Apporti di calore dovuto alla radiazione solare

L'energia dovuta agli apporti solari sulle superfici trasparenti nella stagione di riscaldamento, Q_s , viene calcolata mediante la seguente relazione:

$$Q_s = N \cdot \sum_j \bar{H}_{s,j} \cdot \left(\sum_i A_{L,i} \cdot F_T \cdot g_{\perp,i} \cdot F_S \right) \cdot 0,85 + Q_{s,s} \quad (16)$$

dove:

Q_s è l'apporto di calore dovuto alla radiazione solare attraverso le superfici trasparenti, espresso in kWh ;

N è il numero dei giorni del mese;

\bar{H}_s è l'irradiazione globale giornaliera media mensile incidente sulla superficie trasparente con esposizione, j , espressa in kWh/m^2 . I valori dell'irradiazione globale giornaliera media mensile, a seconda dell'esposizione, sono riportati nel Prospetto XIV;

A_L è la superficie lorda della superficie del serramento vetrato, i , (assunta pari a quella dell'apertura realizzata sulla parete), espressa in m^2 ;

F_T è il coefficiente di riduzione dovuto al telaio, pari al rapporto tra l'area trasparente e l'area totale dell'unità vetrata (si assume un valore convenzionale pari a 0,87);

g_{\perp} è la trasmittanza dell'energia solare totale della superficie trasparente del serramento, i , (alcuni valori indicativi del coefficiente di trasmissione solare, g_{\perp} di alcuni tipi di vetri sono riportati nel Prospetto X: tali valori devono essere utilizzati solo quando non sono disponibili dati più precisi forniti dal costruttore);

F_S è il fattore di riduzione dovuto all'ombreggiatura, equazione [17];

0,85 è il fattore di correzione che tiene conto dell'inclinazione dei raggi solari rispetto alla superficie verticale interessata;

$Q_{s,s}$ è l'apporto di calore diretto dovuto alla radiazione solare che attraversa il vetro dello spazio soleggiato e penetra successivamente attraverso il vetro della finestra tra lo spazio climatizzato e quello soleggiato, espresso in kWh/m^2 .

Il fattore di riduzione dovuto all'ombreggiatura, da applicare solo nel calcolo per la determinazione del fabbisogno energetico per la climatizzazione estiva (durante la stagione invernale è assunto pari a 1), deve essere calcolato mediante l'equazione [17].

$$F_S = F_h \cdot F_o \cdot F_f \quad (17)$$

dove:

F_S è il fattore di riduzione dovuto all'ombreggiatura;

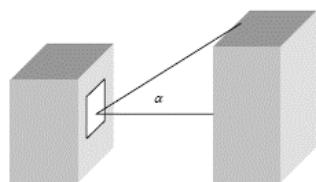
F_h è il fattore di ombreggiatura parziale dovuto ad ostruzioni esterne;

F_o è il fattore di ombreggiatura parziale dovuto ad aggetti verticali;

F_f è il fattore di ombreggiatura parziale dovuto ad aggetti orizzontali.

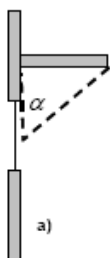
Tipo di vetro	g_L
Vetro singolo	0,82
Vetro singolo selettivo	0,66
Doppio vetro normale	0,70
Doppio vetro con rivestimento selettivo pirolitico	0,64
Doppio vetro con rivestimento selettivo catodico	0,62
Triplo vetro normale	0,60
Triplo vetro con rivestimento selettivo pirolitico	0,55
Triplo vetro con rivestimento selettivo catodico	0,53

Prospetto X – Valori della trasmittanza per energia solare totale, g_L , per alcune tipologie di vetri.



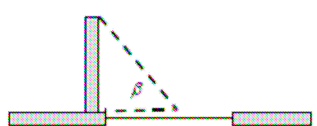
Contesto nel quale è collocato l'edificio	45° N latitudine		
	S	E/O	N
Centro storico	0,46	0,61	0,90
Centro città	0,62	0,70	0,94
Periferia	0,85	0,82	0,98
Campagna	1,00	1,00	1,00

Prospetto XI – Fattore di riduzione dovuto all'ombreggiatura parziale, F_h



Angolo formato dall'oggetto verticale (α)	45° N latitudine		
	S	E/O	N
0°	1,00	1,00	1,00
30°	0,90	0,89	0,91
45°	0,74	0,76	0,80
60°	0,50	0,58	0,66

Prospetto XII – Fattore di riduzione parziale dovuto ad oggetti verticali, F_o (Fonte: UNI 13790).



Angolo formato dall'oggetto orizzontale (β)	45° N latitudine		
	S	E/O	N
0°	1,00	1,00	1,00
30°	0,94	0,92	1,00
45°	0,84	0,84	1,00
60°	0,72	0,75	1,00

Prospetto XIII – Fattore di riduzione parziale dovuto ad oggetti orizzontali, F_f (Fonte: UNI 13790).

MESE	BG						BS						CO						CR					
	N	NE NO	E O	SE SO	S	H	N	NE NO	E O	SE SO	S	H	N	NE NO	E O	SE SO	S	H	N	NE NO	E O	SE SO	S	H
G	0,4	0,5	0,9	1,6	2,0	1,2	0,5	0,5	1	1,8	2,3	1,3	0,5	0,5	1	1,8	2,3	1,3	0,4	0,5	0,9	1,4	1,8	1,1
F	0,7	0,8	1,5	2,2	2,6	1,9	0,7	0,9	1,7	2,6	3,1	2,2	0,7	0,8	1,4	2,1	2,5	1,9	0,7	0,8	1,4	2,1	2,4	1,9
M	1	1,4	2,3	2,9	3,1	3,1	1	1,5	2,6	3,2	3,4	3,4	1	1,4	2,3	2,8	3	3,1	1	1,4	2,3	2,9	3,1	3,2
A	1,5	2,2	3	3,2	2,9	4,3	1,5	2,2	3,1	3,3	2,9	4,5	1,5	2,2	3	3,2	2,9	4,3	1,5	2,3	3,2	3,4	3,1	4,7
M	2,1	2,8	3,5	3,3	2,7	5,3	2,2	3,3	3,8	3,5	2,8	5,7	2	2,7	3,3	3,1	2,6	5	2,2	3	3,8	3,5	2,8	5,7
G	2,5	3,2	3,7	3,3	2,6	5,7	2,6	3,4	4,1	3,5	2,8	6,3	2,5	3,1	3,7	3,2	2,6	5,7	2,7	3,6	4,3	3,7	2,8	6,6
L	2,5	3,4	4,1	3,6	2,9	6,2	2,6	3,6	4,5	3,9	3,1	6,8	2,4	3,3	4	3,6	2,9	6,1	2,6	3,7	4,6	4	3,1	6,9
A	1,8	2,7	3,6	3,6	3,1	5,2	1,8	2,8	3,9	3,9	3,3	5,6	1,7	2,6	3,4	3,4	2,9	5	1,8	2,8	3,8	3,8	3,3	5,6
S	1,2	1,8	2,8	3,3	3,3	3,9	1,2	1,9	3	3,5	3,5	4,1	1,1	1,7	2,6	3,1	3	3,6	1,2	1,8	2,9	3,4	3,3	4
O	0,8	1,1	1,9	2,8	3,2	2,5	0,8	1,1	2	2,8	3,3	2,6	0,8	1,1	1,9	2,7	3,2	2,5	0,8	1	1,8	2,4	2,8	2,3
N	0,5	0,6	1	1,7	2,1	1,3	0,5	0,6	1,2	2	2,5	1,5	0,5	0,6	1,1	1,8	2,2	1,4	0,5	0,5	0,9	1,5	1,9	1,3
D	0,4	0,4	0,9	1,6	2,0	1,1	0,4	0,4	1	1,8	2,3	1,2	0,4	0,4	0,9	1,6	2,1	1,1	0,4	0,4	0,7	1,2	1,5	0,9

MESE	LC						LO						MI					
	N	NE NO	E O	SE SO	S	H	N	NE NO	E O	SE SO	S	H	N	NE NO	E O	SE SO	S	H
G	0,5	0,5	1,1	1,9	2,4	1,3	0,4	0,4	0,8	1,3	1,6	1	0,9	0,4	0,8	1,3	1,6	1
F	0,7	0,8	1,5	2,2	2,7	1,9	0,7	0,8	1,4	2	2,3	1,8	0,7	0,8	1,4	2	2,3	1,8
M	1	1,4	2,3	2,9	3,1	3,2	1	1,4	2,3	2,8	3	3,1	1	1,4	2,3	2,8	3	3,1
A	1,5	2,2	3	3,2	2,9	4,4	1,5	2,3	3,1	2,3	3	4,6	1,5	2,3	3,1	3,3	3	4,6
M	2,1	2,8	3,4	3,1	2,6	5,1	2,2	3	3,7	3,4	2,8	5,6	2,2	3	3,7	3,4	2,8	5,6
G	2,5	3,2	3,7	3,3	2,6	5,8	2,7	3,5	4,1	3,6	2,8	6,4	2,7	3,5	4,1	3,6	2,8	6,4
L	2,4	3,3	4	3,6	2,9	6,1	2,6	3,6	4,5	3,9	3	6,8	2,6	3,6	4,5	3,9	3	6,8
A	1,8	2,6	3,4	3,5	3	5,1	1,8	2,8	3,7	3,8	3,2	5,4	1,8	2,8	3,7	3,8	3,2	5,4
S	1,1	1,8	2,7	3,1	3,1	3,7	1,2	1,8	2,8	3,2	3,2	3,8	1,2	1,8	2,8	3,2	3,2	3,8
O	0,8	1,1	1,9	2,8	3,2	2,5	0,8	1	1,7	2,4	2,7	2,3	0,8	1	1,7	2,4	2,7	2,3
N	0,5	0,6	1,1	1,9	2,4	1,4	0,5	0,5	0,9	1,4	1,8	1,2	0,5	0,5	0,9	1,4	1,8	1,2
D	0,4	0,4	0,9	1,7	2,2	1,1	0,4	0,4	0,7	1,1	1,4	0,9	0,4	0,4	0,7	1,1	1,4	0,9

MESE	MN						PV						SO						VA					
	N	NE NO	E O	SE SO	S	H	N	NE NO	E O	SE SO	S	H	N	NE NO	E O	SE SO	S	H	N	NE NO	E O	SE SO	S	H
G	0,4	0,4	0,8	1,3	1,6	1,1	0,4	0,4	0,8	1,3	1,6	1,0	0,5	0,5	1,3	2,5	3,2	1,5	0,5	0,5	1,1	2,0	2,6	1,4
F	0,7	0,8	1,4	1,9	2,3	1,8	0,7	0,8	1,4	1,9	2,3	1,8	0,7	0,9	2,0	3,2	3,9	2,5	0,7	0,8	1,6	2,4	2,8	2,0
M	1,0	1,4	2,2	2,8	2,9	3,1	1,0	1,4	2,2	2,8	2,9	3,1	1,0	1,7	3,0	3,9	4,2	3,9	1,0	1,4	2,3	2,9	3,1	3,2
A	1,5	2,3	3,1	3,3	2,9	4,5	1,5	2,3	3,1	3,3	3,0	4,5	1,5	2,4	3,5	3,7	3,3	4,9	1,5	2,1	2,9	3,1	2,8	4,3
M	2,1	3,0	3,7	3,4	2,8	5,6	2,1	3,0	3,7	3,4	2,8	5,6	2,2	3,1	4,0	3,7	3,0	5,9	2,1	2,8	3,5	3,3	2,7	5,3
G	2,7	3,6	4,3	3,7	2,8	6,5	2,7	3,6	4,3	3,7	2,8	6,6	2,6	3,4	4,1	3,6	2,8	6,3	2,5	3,1	3,7	3,2	2,6	5,7
L	2,6	3,7	4,5	4,0	3,1	6,9	2,6	3,7	4,5	4,0	3,1	6,9	2,5	3,4	4,1	3,7	2,9	6,2	2,4	3,3	4,0	3,6	2,8	6,1
A	1,8	2,8	3,8	3,8	3,2	5,5	1,8	2,8	3,8	3,8	3,2	5,5	1,8	2,8	3,9	3,9	3,3	5,6	1,8	2,6	3,4	3,4	3,0	5,1
S	1,2	1,8	2,7	3,2	3,2	3,8	1,2	1,8	2,7	3,2	3,2	3,8	1,2	2,0	3,3	3,9	3,9	4,4	1,1	1,8	2,8	3,3	3,2	3,8
O	0,8	1,0	1,7	2,3	2,6	2,3	0,8	1,0	1,7	2,3	2,6	2,2	0,8	1,1	2,2	3,3	3,8	2,8	0,8	1,1	1,9	2,7	3,2	2,5
N	0,5	0,5	0,9	1,4	1,8	1,2	0,5	0,5	0,9	1,4	1,7	1,2	0,5	0,6	1,6	2,9	3,8	1,9	0,5	0,6	1,3	2,2	2,8	1,6
D	0,4	0,4	0,7	1,2	1,5	0,9	0,4	0,4	0,7	1,1	1,4	0,9	0,4	0,4	1,1	2,2	2,9	1,3	0,4	0,4	1,1	2,1	2,7	1,3

Prospetto XIV – Irradiazione globale giornaliera media mensile incidente nelle province lombarde [MJ/m²].

E.4.2.9 Apporti solari dovuti alle pareti opache esterne

Se durante la stagione invernale, in Lombardia, gli apporti solari sulle pareti opache esterne possono essere trascurati, in quanto rappresentano una piccola parte degli apporti solari totali e considerando che sono parzialmente compensati dalla dispersione per radiazione dell'edificio verso l'esterno, durante la stagione estiva è necessario provvedere alla loro quantificazione.

Tali apporti rientrano nel calcolo del fabbisogno energetico per il raffrescamento dell'edificio, equazione [4], e sono definiti dalla seguente relazione:

$$Q_{SE} = N \cdot \sum_j \bar{H}_{s,j} \cdot \left(\sum_i \alpha_i \cdot A_{L,i} \cdot F_h \cdot F_{er,i} \cdot \frac{U_i}{h_e} \right) \cdot 0,85 \tag{18}$$

dove:

- Q_{SE} è la quantità di energia mensile assorbita dalle pareti opache esterne per effetto della radiazione solare, espressa in kWh;
- α è il fattore di assorbimento solare medio della superficie assorbente della parete opaca rivolta verso l'esterno (Prospetto XV);
- A_L è la superficie lorda della superficie della parete opaca rivolta verso l'esterno, espressa in m²;
- F_{er} è il coefficiente di riduzione che tiene conto dell'incidenza del flusso radiativo emesso dalla superficie verso la volta celeste (Prospetto XV);
- U è la trasmittanza termica della parete opaca rivolta verso l'esterno, espressa in W/m²K;
- h_e è il coefficiente di scambio termico superficiale esterno, pari a 25 W/m²K.

Tipo di colorazione della parete	α	Tipo di parete	F_{er}
Chiaro	0,3	Orizzontale	0,8
Medio	0,6	Inclinata	0,9
Scurο	0,9	verticale	1,0

Prospetto XV – Valori del fattore di assorbimento solare medio della superficie assorbente della parete opaca rivolta verso l'esterno, α , e coefficiente di riduzione che tiene conto dell'incidenza del flusso radiattivo emesso dalla superficie verso la volta celeste, F_{er}

E.4.2.10 Apporti solari dovuti a spazi soleggiati

La procedura di seguito descritta viene applicata in caso di spazi soleggiati non riscaldati prossimi a spazi riscaldati (esempio verande e serre adiacenti) in cui è presente una parete divisoria tra il volume riscaldato e quello soleggiato.

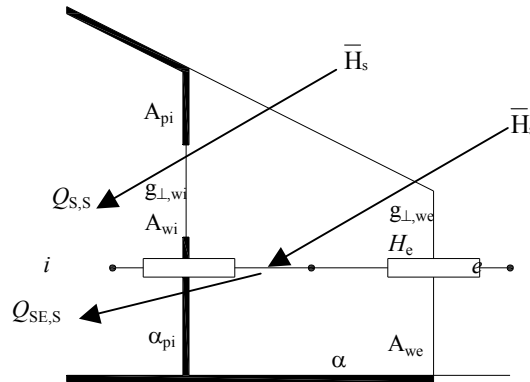


Fig. 3 – Spazio soleggiato contiguo a uno spazio riscaldato con indicati i coefficienti di dispersione termica e degli apporti

Se diversamente o lo spazio soleggiato è climatizzato oppure è presente una apertura permanente fra lo spazio climatizzato e quello soleggiato, allora tutta questa volumetria deve essere considerata e conseguentemente trattata come spazio climatizzato.

Le perdite per trasmissione attraverso lo spazio soleggiato, $Q_{T,S}$ vengono calcolate attraverso la seguente relazione:

$$Q_{T,S} = H_{TS} \cdot (\theta_i - \theta_e) \cdot t \cdot 10^{-3} \tag{19}$$

dove:

$Q_{T,S}$ è la quantità totale di energia trasferita per trasmissione attraverso uno spazio soleggiato adiacente all'ambiente a temperatura controllata considerato, espressa in kWh;

$H_{T,S}$ è il coefficiente di dispersione termica per trasmissione tra l'ambiente climatizzato e l'ambiente esterno attraverso lo spazio non riscaldato, espresso in W/K;

θ_i è la temperatura interna di progetto dell'ambiente climatizzato considerato (pari a 20 °C durante la stagione invernale e pari a 26 °C nel corso della stagione estiva), espressa in °C;

θ_e è il valore medio mensile della temperatura media giornaliera esterna, espressa in °C (si veda il paragrafo E.4.2.5.1);

t indica le ore di funzionamento dell'impianto di climatizzazione, espresso in h.

Il coefficiente di dispersione termica per trasmissione tra l'ambiente climatizzato e l'ambiente esterno attraverso lo spazio non riscaldato, $H_{T,S}$, viene calcolato attraverso la seguente relazione:

$$H_{T,S} = H_i + b \quad \text{con} \quad b = \frac{H_e}{H_i + H_e} \tag{20}$$

dove:

$H_{T,S}$ è il coefficiente di dispersione termica per trasmissione tra l'ambiente a temperatura controllata e l'ambiente esterno attraverso lo spazio non riscaldato, espresso in W/K;

H_i è il coefficiente di perdita di calore dall'ambiente a temperatura controllata allo spazio soleggiato, espresso in W/K;

H_e è il coefficiente di perdita di calore dallo spazio soleggiato all'ambiente esterno, espresso in W/K.

Il coefficiente di perdita di calore dall'ambiente a temperatura controllata allo spazio soleggiato è calcolato come segue:

$$H_i = (A_{L,pi} \times U_{pi}) + (A_{L,wi} \times U_{wi}) \tag{21}$$

dove:

- H_i è il coefficiente di perdita di calore dall'ambiente a temperatura controllata allo spazio soleggiato, espresso in W/K ;
- $A_{L,pi}$ è l'area lorda della parete opaca divisoria tra l'ambiente a temperatura controllata e lo spazio riscaldato, espressa in m^2 ;
- U_{pi} è la trasmittanza della parete opaca divisoria tra l'ambiente a temperatura controllata e lo spazio soleggiato, espressa in W/m^2K ;
- $A_{L,wi}$ è l'area lorda dell'elemento trasparente posto tra l'ambiente a temperatura controllata e lo spazio soleggiato, espressa in m^2 ;
- U_{wi} è la trasmittanza dell'elemento trasparente posto tra l'ambiente a temperatura controllata e lo spazio soleggiato, espressa in W/m^2K .

Il coefficiente di perdita di calore dallo spazio soleggiato all'ambiente esterno viene definito come segue:

$$H_e = (A_{L,pe} \cdot U_{pe}) + (A_{L,we} \cdot U_{we}) \quad (22)$$

dove:

- H_e è il coefficiente di perdita di calore dalla serra all'ambiente esterno, espresso in W/K ;
- $A_{L,pe}$ è l'area lorda della parete opaca divisoria tra la serra e l'ambiente esterno, espresso in m^2 ;
- U_{pe} è la trasmittanza della parete opaca divisoria tra la serra e l'ambiente esterno, espressa in W/m^2K ;
- $A_{L,we}$ è l'area lorda dell'elemento trasparente posto tra la serra e l'ambiente esterno, espresso in m^2 ;
- U_{we} è la trasmittanza dell'elemento trasparente posto tra la serra e l'ambiente esterno, espressa in W/m^2K .

La quantità totale di energia trasferita per ventilazione tra l'ambiente climatizzato e l'ambiente circostante, Q_v , definita all'equazione [11], è influenzata anche dalla quantità totale di energia trasferita per ventilazione attraverso uno spazio soleggiato adiacente all'ambiente a temperatura controllata considerato, $Q_{v,s}$, calcolata attraverso la seguente relazione:

$$Q_{v,s} = \dot{V}_s \cdot \rho_a \cdot c_a \cdot (\theta_i - \theta_e) \cdot t \cdot 10^{-3} \quad (23)$$

dove:

- $Q_{v,s}$ è la quantità totale di energia trasferita per ventilazione attraverso uno spazio soleggiato adiacente all'ambiente a temperatura controllata considerato, espressa in kWh .
- \dot{V}_s è la portata d'aria esterna di ricambio nello spazio soleggiato, espressa in m^3/h ;
- $\rho_a \cdot c_a$ è la capacità termica volumica dell'aria;
- θ_i è la temperatura interna di progetto dell'ambiente climatizzato considerato (pari a 20 °C durante la stagione invernale e pari a 26 °C nel corso della stagione estiva), espressa in °C;
- θ_e è il valore medio mensile della temperatura media giornaliera esterna, espressa in °C (si veda il paragrafo E.4.2.5.1);
- t indica le ore di funzionamento dell'impianto di climatizzazione, espresso in h .

La portata d'aria esterna di ricambio nello spazio soleggiato viene definita mediante la seguente relazione:

$$\dot{V}_s = V_s \cdot n \quad (24)$$

dove:

- \dot{V}_s è la portata d'aria esterna di ricambio nello spazio soleggiato, espresso in m^3/h ;
- V_s è il volume netto dello spazio soleggiato, espresso in m^3 ;
- n è il numero di ricambi d'aria, da assumere pari a 0,5 h^{-1} .

Il contributo dovuto alla riduzione delle perdite per trasmissione, Q_{SE} , dovuto sia al surriscaldamento dell'ambiente non climatizzato soleggiato per effetto della radiazione solare assorbita dalle varie superfici sia alla radiazione solare direttamente assorbita dalla parete opaca della parete divisoria tra spazio climatizzato e spazio non climatizzato soleggiato, viene calcolato come segue:

$$Q_{SE,S} = N \cdot g_{\perp,we} \cdot F_{T,we} \cdot 0,85 \cdot \left[(1-b) \cdot \sum_j (A_{L,pa,j} \cdot \alpha_{pa,j} \cdot \bar{H}_{s,j}) + b \cdot \bar{H}_{s,pi} \cdot A_{L,pi} \cdot \alpha_{pi} \cdot \frac{U_{pi}}{h_i} \right] \quad (25)$$

dove:

- $Q_{SE,S}$ è la quantità di energia mensile gratuita dovuta ad una serra contigua all'ambiente riscaldato, espressa in kWh ;
- N è il numero dei giorni del mese;
- $g_{\perp,we}$ è la trasmittanza dell'energia solare totale della superficie trasparente del serramento posto tra lo spazio non climatizzato soleggiato e l'esterno (alcuni valori indicativi del coefficiente di trasmissione solare, g_{\perp} , di alcuni tipi di vetri sono riportati nel Prospetto X: tali valori devono essere utilizzati solo quando non sono disponibili dati più precisi forniti dal costruttore);

- $F_{T,we}$ è il coefficiente di riduzione dovuto al telaio, pari al rapporto tra l'area trasparente e l'area totale dell'unità vetrata (si assume un valore convenzionale pari a 0,87);
- 0,85 è il fattore di correzione che tiene conto dell'inclinazione dei raggi solari rispetto alla superficie verticale interessata;
- b coefficiente di ponderazione, calcolato tramite la [20];
- A_L è la superficie lorda della superficie del serramento vetrato, i , (assunta pari a quella dell'apertura realizzata sulla parete), espressa in m (pedice, pa , per la parete opaca assorbente dello spazio soleggiato e pedice, pi , per la parete opaca assorbente posta tra l'ambiente a temperatura controllata e lo spazio soleggiato);
- \bar{H}_s è l'irradiazione globale giornaliera media mensile incidente sulla superficie trasparente con esposizione, j , espressa in kWh/m^2 (i valori dell'irradiazione globale giornaliera media mensile, a seconda dell'esposizione, sono riportati nel Prospetto XIV);
- α è il fattore di assorbimento solare medio della superficie assorbente della parete assorbente della serra (pedice, pa , per la parete opaca assorbente dello spazio soleggiato e pedice, pi , per la parete opaca assorbente posta tra l'ambiente a temperatura controllata e lo spazio soleggiato), si veda il Prospetto XV;
- U_{pi} è la trasmittanza termica della parete opaca posta tra l'ambiente a temperatura controllata e lo spazio soleggiato, espressa in W/m^2K ;
- h_i è il coefficiente di scambio termico superficiale interno, pari a $7,7 W/m^2K$.

Si calcolano infine gli apporti solari interni, $Q_{S,S}$, come doppia trasmissione dell'energia solare, attraverso il vetro dello spazio soleggiato e attraverso il vetro della finestra tra l'ambiente a temperatura controllata e lo spazio soleggiato, ovvero:

$$Q_{S,S} = N \cdot \bar{H}_{s,pi} \cdot g_{\wedge,we} \cdot F_{T,we} \cdot 0,85 \cdot g_{\wedge,wi} \cdot F_{T,wi} \cdot 0,85 \cdot A_{L,wi} \quad (26)$$

dove:

- $Q_{S,S}$ è l'apporto di calore diretto dovuto alla radiazione solare che passa prima attraverso il vetro dello spazio soleggiato e poi attraverso il vetro della finestra tra lo spazio climatizzato e quello soleggiato, espresso in kWh/m^2 ;
- N è il numero dei giorni del mese;
- $\bar{H}_{s,pi}$ è l'irradiazione globale giornaliera media mensile incidente sulla parete divisoria tra lo spazio climatizzato e quello soleggiato, espressa in kWh/m^2 (i valori dell'irradiazione globale giornaliera media mensile, a seconda dell'esposizione, sono riportati nel Prospetto XIV);
- g_{\perp} è la trasmittanza dell'energia solare totale della superficie trasparente del serramento posto tra lo spazio non climatizzato soleggiato e l'esterno (pedice, we , per il vetro posto tra lo spazio non climatizzato soleggiato e l'esterno, pedice, wi , per il vetro posto sulla parete divisoria tra lo spazio climatizzato e quello soleggiato);
- F_T è il coefficiente di riduzione dovuto al telaio, pari al rapporto tra l'area trasparente e l'area totale dell'unità vetrata (si assume un valore convenzionale pari a 0,87);
- 0,85 è il fattore di correzione che tiene conto dell'inclinazione dei raggi solari rispetto alla superficie verticale interessata;
- A_L è la superficie lorda della superficie del serramento vetrato posto sulla parete divisoria tra lo spazio a temperatura controllata e quello soleggiato, espressa in m^2 .

E.4.2.11 Fattore di utilizzazione degli apporti gratuiti per il riscaldamento

Il fattore di utilizzazione degli apporti gratuiti per il riscaldamento, η_H , è in funzione degli apporti/perdite, γ_H , e di un parametro numerico, a_H , che dipende dall'inerzia dell'edificio, in accordo con le equazioni qui sotto riportate:

$$\text{se: } \gamma_H \neq 1 \quad \eta_{G,H} = \frac{1 - \gamma_H^{a_H}}{1 - \gamma_H^{a_H+1}} \quad (27)$$

$$\text{se: } \gamma_H = 1 \quad \eta_{G,H} = \frac{a_H}{a_H + 1} \quad (28)$$

con:

$$\gamma_H = \frac{Q_{G,H}}{Q_{L,H}} \quad (29)$$

dove:

- γ_H è il rapporto apporti/perdite nel mese;
- $Q_{G,H}$ è la quantità di energia mensile gratuita dovuta alle sorgenti interne ed alla radiazione solare, espressa in kWh ;

$Q_{L,H}$ è la quantità di energia mensile scambiata per trasmissione e per ventilazione, tra l'ambiente riscaldato e l'ambiente circostante, espressa in kWh .

e con:

$$a_H = a_{0,H} + \frac{\tau_H}{\tau_{0,H}} \quad (30)$$

dove:

a_H parametro numerico;

τ_H è la costante di tempo, espressa in h ;

$\tau_{0,H}$ è la costante di tempo di riferimento, espressa in h .

I valori di $a_{0,H}$ e $\tau_{0,H}$ sono definiti dalla norma UNI 13790 e ai fini della certificazione energetica degli edifici (funzionamento continuo dell'impianto sulle 24 ore) valgono rispettivamente 1 e 15.

Pertanto l'equazione [30] può essere scritta come segue:

$$a_H = 1 + \frac{\tau_H}{15} \quad (31)$$

Il valore della costante di tempo, τ_H , si calcola come:

$$\tau_H = \frac{c \cdot V_L}{H_{L,H}} \quad \text{con} \quad H_{L,H} = H_{T,H} + H_{V,H} \quad (32)$$

dove:

τ_H è la costante di tempo, espressa in h ;

c è la capacità termica volumica, espressa in Wh/m^3K , (Prospetto XVI);

V_L è il volume lordo dell'ambiente climatizzato considerato, espresso in m^3 .

Tipo di struttura	Capacità termica volumica [Wh/m ³ k]
Edifici con muri in pietra o assimilabili	80,6
Edifici con muri in mattoni pieni o assimilabili	66,7
Edifici con muri in mattoni forati o assimilabili	36,1
Edifici con pareti leggere o isolati dall'interno	19,4

Prospetto XVI – Capacità termica volumica della zona termica, espressa in Wh/m^3K

E.4.2.12 Fattore di utilizzazione degli apporti gratuiti per il raffrescamento

Il fattore di utilizzazione degli apporti gratuiti per il raffrescamento, η_C , è in funzione degli apporti/perdite, γ_C , e di un parametro numerico, a_C , che dipende dall'inerzia dell'edificio, in accordo con le equazioni qui sotto riportate:

$$\text{se: } \gamma_C \neq 1 \quad \eta_{L,C} = \frac{1 - \gamma_C^{a_C}}{1 - \gamma_C^{a_C + 1}} \quad (33)$$

$$\text{se: } \gamma_C = 1 \quad \eta_{L,C} = \frac{a_C}{a_C + 1} \quad (34)$$

con:

$$\gamma_C = \frac{Q_{G,C}}{Q_{L,C}} \quad (35)$$

dove:

γ_C è il rapporto apporti/perdite nel mese;

$Q_{G,C}$ è la quantità di energia mensile dovuta alle sorgenti interne ed alla radiazione solare, espressa in kWh ;

$Q_{L,C}$ è la quantità di energia mensile scambiata per trasmissione e per ventilazione, tra l'ambiente raffrescato e l'ambiente circostante, espressa in kWh .

e con:

$$a_c = a_{0,c} + \frac{\tau_c}{\tau_{0,c}} \quad (36)$$

dove:

a_c parametro numerico;

τ_c è la costante di tempo, espressa in h ;

$\tau_{0,c}$ è la costante di tempo di riferimento, espressa in h ;

I valori di $a_{0,c}$ e $\tau_{0,c}$ sono definiti dalla norma UNI 13790 e ai fini della certificazione energetica degli edifici (funzionamento continuo dell'impianto sulle 24 ore) valgono rispettivamente 1 e 15.

Pertanto l'equazione [36] può essere scritta come segue:

$$a_c = 1 + \frac{\tau_c}{15} \quad (37)$$

Il valore della costante di tempo, τ_c , si calcola come:

$$\tau_c = \frac{c \cdot V_L}{H_{L,C}} \quad \text{con} \quad H_{L,C} = H_{T,C} + H_{V,C} \quad (38)$$

dove:

τ_c è la costante di tempo, espressa in h ;

c è la capacità termica volumica, espressa in Wh/m^3K , (Prospetto XVI).

V_L è il volume lordo dell'ambiente climatizzato considerato, espresso in m^3 .

E.5 Fabbisogno di energia primaria per la climatizzazione invernale

E.5.1 Fabbisogno annuale di energia primaria per la climatizzazione invernale

Il fabbisogno annuale di energia primaria per il riscaldamento di un ambiente è dato dalla sommatoria del fabbisogno di energia primaria calcolato su base mensile.

$$Q_{EPH,yr} = \sum_i Q_{EPH,i} \quad (39)$$

dove:

$Q_{EPH,yr}$ è il fabbisogno annuale di energia primaria per il riscaldamento dell'ambiente considerato, espresso in kWh ;

$Q_{EPH,i}$ è il fabbisogno mensile di energia primaria per il riscaldamento dell'ambiente considerato, espresso in kWh .

E.5.2 Fabbisogno mensile di energia primaria per la climatizzazione invernale

Il fabbisogno mensile di energia primaria per la climatizzazione invernale è dato dall'energia termica e dall'energia elettrica in ingresso, secondo la relazione:

$$Q_{EPH} = (Q_{gH,in} + Q_{EH,in}) \quad (40)$$

dove:

$Q_{gH,in}$ è l'energia primaria in ingresso al sistema di generazione, espressa in kWh ;

$Q_{EH,in}$ è l'energia primaria in ingresso al sistema elettrico, espressa in kWh .

Si considera l'impianto per la climatizzazione invernale suddiviso nei seguenti sottosistemi:

- sottosistema di emissione di calore in ambiente e relativo controllo;
- sottosistema di distribuzione;
- sottosistema di accumulo, ove presente;
- sottosistema di generazione.

Ai fini della certificazione energetica degli edifici, si assume che le perdite termiche dei quattro sottosistemi siano non recuperabili.

Il calcolo del fabbisogno mensile di energia primaria si effettua partendo dal fabbisogno termico dell'involucro, sommando progressivamente le perdite dei vari sottosistemi al netto dei recuperi dell'energia elettrica, e viene calcolato secondo lo schema riportato in Figura 4.

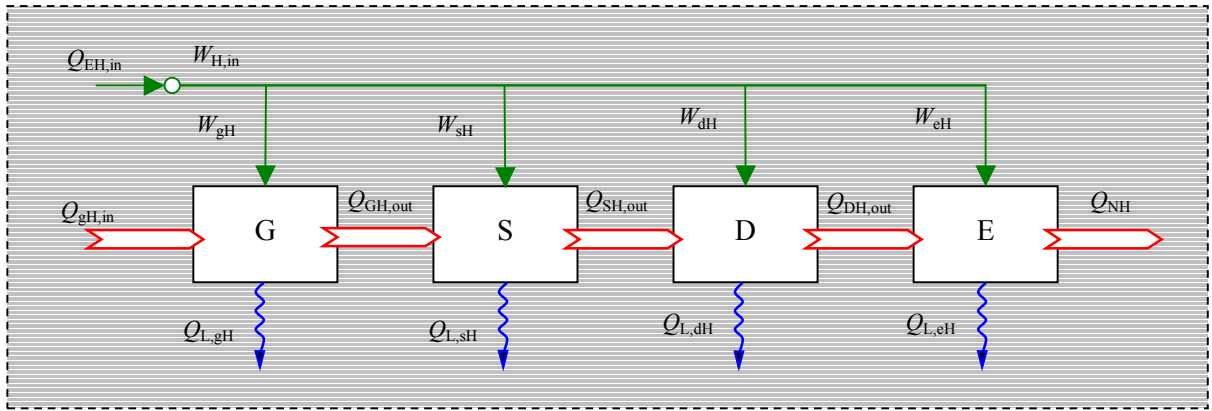


Figura 4 – Schema di calcolo dell'energia primaria per la climatizzazione invernale (Fonte: prEN 15316).

L'energia primaria in ingresso al sistema di generazione si calcola secondo la:

$$Q_{gH,in} = Q_{gH,out} + Q_{L,gH} - k_{gH} \cdot W_{gH} \quad (41)$$

dove:

$Q_{gH,out}$ è l'energia termica richiesta al sistema di generazione, espressa in kWh ;

$Q_{L,gH}$ è la perdita termica del sistema di generazione, espressa in kWh ;

$W_{g,H}$ è il fabbisogno di energia elettrica degli ausiliari del sistema di generazione, espresso in kWh ;

k_{gH} è la frazione recuperata dell'energia elettrica assorbita dagli ausiliari del sistema di generazione.

L'energia primaria in ingresso al sistema elettrico si calcola secondo la:

$$Q_{EH,in} = (W_{eH} + W_{dH} + W_{sH} + W_{gH}) / \eta_{SEN} \quad (42)$$

dove:

$W_{e,H}$ è il fabbisogno di energia elettrica degli ausiliari del sistema di emissione, espresso in kWh ;

$W_{d,H}$ è il fabbisogno di energia elettrica degli ausiliari del sistema di distribuzione, espresso in kWh ;

$W_{s,H}$ è il fabbisogno di energia elettrica degli ausiliari del sistema di accumulo, espresso in kWh ;

$W_{g,H}$ è il fabbisogno di energia elettrica degli ausiliari del sistema di generazione, espresso in kWh ;

η_{SEN} è il rendimento del sistema elettrico nazionale, pari a 0,36.

Esplicitando la [40] il fabbisogno mensile di energia primaria è dato dalla relazione seguente:

$$Q_{EPH} = Q_{NH} + (Q_{L,eH} - k_{eH} \cdot W_{eH}) + (Q_{L,dH} - k_{dH} \cdot W_{dH}) + (Q_{L,sH} - k_{sH} \cdot W_{sH}) + (Q_{L,gH} - k_{gH} \cdot W_{gH}) + (W_{eH} + W_{dH} + W_{sH} + W_{gH}) / \eta_{SEN} \quad (43)$$

dove:

Q_{NH} è il fabbisogno termico per il riscaldamento dell'involucro, definito dall'equazione [3], espresso in kWh ;

$Q_{L,eH}$ è la perdita termica del sistema di emissione, espressa in kWh ;

$W_{e,H}$ è il fabbisogno di energia elettrica degli ausiliari del sistema di emissione, espresso in kWh ;

k_{eH} è la frazione recuperata dell'energia elettrica assorbita dagli ausiliari del sistema di emissione;

$Q_{L,dH}$ è la perdita termica del sistema di distribuzione, espressa in kWh ;

$W_{d,H}$ è il fabbisogno di energia elettrica degli ausiliari del sistema di distribuzione, espresso in kWh ;

k_{dH} è la frazione recuperata dell'energia elettrica assorbita dagli ausiliari del sistema di distribuzione;

$Q_{L,sH}$ è la perdita termica del sistema di accumulo, espressa in kWh ;

$W_{s,H}$ è il fabbisogno di energia elettrica degli ausiliari del sistema di accumulo, espresso in kWh ;

k_{sH} è la frazione recuperata dell'energia elettrica degli ausiliari del sistema di accumulo;

$Q_{L,gH}$ è la perdita termica del sistema di generazione, espressa in kWh ;

$W_{g,H}$ è il fabbisogno di energia elettrica degli ausiliari del sistema di generazione, espresso in kWh ;

k_{eH} è la frazione recuperata dell'energia elettrica assorbita dagli ausiliari del sistema di generazione;

η_{SEN} è il rendimento del sistema elettrico nazionale, pari a 0,36.

E.5.2.1 Perdite e recuperi del sistema di emissione

Le perdite del sottosistema di emissione sono date dalla:

$$Q_{L,eH} = \left(\frac{1}{\eta_{eH}} - 1 \right) \cdot Q_{NH} \quad (44)$$

dove:

$Q_{L,eH}$ è la perdita del sistema di emissione, espressa in *kWh*;

Q_{NH} è il fabbisogno energetico per il riscaldamento dell'involucro, definito dall'equazione [3], espresso in *kWh*;

η_{eH} è il rendimento del sistema di emissione.

Il rendimento di emissione, η_{eH} , è funzione del rendimento dei terminali di erogazione del calore, η_{eeH} , e del sistema di controllo, η_{cH} , secondo la:

$$\eta_{eH} = \frac{1}{\frac{1}{\eta_{eeH}} + \frac{1}{\eta_{cH}} - 1} \quad (45)$$

Nel Prospetto XVII sono riportati, a seconda del terminale di erogazione, i valori convenzionali del rendimento di emissione degli emettitori, η_{eeH} , per locali di altezza interna inferiore a 4 metri.

Terminale di erogazione del calore	η_{eeH}
Radiatori su parete esterna isolata	0,96
Radiatori su parete interna	0,95
Ventilconvettori	0,95
Termoconvettori	0,93
Bocchette in sistemi ad aria calda	0,92
Pannelli isolato annegato a pavimento	0,98
Pannelli annegati a pavimento	0,96
Pannelli annegati a soffitto	0,95
Pannelli a parete	0,95

Prospetto XVII – Valori convenzionali del rendimento di emissione in locali di altezza inferiore a 4m, η_{eeH} .
(Fonte: Comitato termotecnico Italiano, “Prestazioni energetiche degli edifici. Climatizzazione e preparazione acqua calda per usi igienico - sanitari”, 2007)

Nel Prospetto XVIII sono riportati, a seconda del terminale di erogazione, i valori convenzionali del rendimento di emissione dei terminali di erogazione, η_{eeH} , per locali di altezza interna superiore a 4 metri.

Terminale di erogazione	Altezza del locale [m]		
	6	10	14
	η_{eeH}		
Generatore d'aria calda singolo a basamento non canalizzato	0,95	0,94	0,93
Generatore d'aria calda canalizzato	0,95	0,94	0,93
Generatore d'aria calda singolo pensile	0,94	0,93	0,92
Aerotermi ad acqua pensili	0,94	0,93	0,92
Aerotermi ad acqua a parete	0,94	0,93	0,92
Generatore d'aria calda singolo pensile a condensazione	0,94	0,93	0,92
Strisce radianti ad acqua o vapore	0,97	0,97	0,96
Strisce radianti a fuoco diretto	0,97	0,97	0,96
Riscaldatore ad infrarossi	0,96	0,96	0,95
Pannelli a pavimento annegati	0,96	0,96	0,95
Pannelli a pavimento (isolati)	0,97	0,97	0,96

Prospetto XVIII – Valori convenzionali del rendimento di emissione in locali di altezza superiore a 4m, η_{eeH} .
(Fonte: Comitato Termotecnico Italiano, “Prestazioni energetiche degli edifici. Climatizzazione e preparazione acqua calda per usi igienico - sanitari”, 2007)

Nel Prospetto XIX sono riportati, in funzione della configurazione del sistema impiantistico, i valori convenzionali del rendimento del sistema di controllo, η_{cH} .

Sistema di controllo	Tipologia	Radiatori e convettori	Pannelli radianti isolati	Pannelli radianti integrati
Regolazione manuale	Termostato caldaia	0,84	0,82	0,78
Climatica centralizzata	Regolatore climatico	0,88	0,86	0,82
Singolo ambiente	Reg. on-off	0,94	0,92	0,88
	Reg. modulante (banda 1°C)	0,98	0,96	0,92
	Reg. modulante (banda 2°C)	0,96	0,94	0,90
Climatico e singolo ambiente	Reg. on-off	0,97	0,95	0,93
	Reg. modulante (banda 1°C)	0,99	0,98	0,96
	Reg. modulante (banda 2°C)	0,98	0,97	0,95
Solo zona	Reg. on-off	0,93	0,91	0,87
	Reg. modulante (banda 1°C)	0,97	0,96	0,92
	Reg. modulante (banda 2°C)	0,95	0,93	0,89
Climatico e zona	Reg. on-off	0,96	0,94	0,92
	Reg. modulante (banda 1°C)	0,98	0,97	0,95
	Reg. modulante (banda 2°C)	0,97	0,96	0,94

Prospetto XIX – Rendimenti di controllo, η_{cH} , per alcune configurazioni impiantistiche.
(Fonte: UNI 10348)

Il fabbisogno di energia elettrica del sistema di emissione, $W_{e,H}$, è dovuto alla presenza di ventilatori, valvole e sistemi di regolazione ed è dato dal prodotto tra la potenza complessiva degli ausiliari e il tempo di funzionamento dell'impianto di climatizzazione, secondo la relazione:

$$W_{eH} = \sum_i \dot{W}_{eH,i} \cdot t \tag{46}$$

dove:

- $\dot{W}_{eH,i}$ indica la potenza dell'ausiliario i-esimo al servizio del sistema di emissione, espressa in kW;
- t indica le ore di funzionamento dell'impianto di climatizzazione, espresso in h.

Nel caso in cui non siano disponibili i dati di progetto dei componenti dell'impianto, la potenza dei ventilconvettori è desumibile dal Prospetto XX.

Portata d'aria dei ventilconvettori	Potenza elettrica [kW]
Fino a 200 m ³ /h	40
Da 200 a 400 m ³ /h	50
Da 400 a 600 m ³ /h	60

Prospetto XX – Fabbisogni elettrici dei terminali di erogazione del calore
(Fonte: Comitato termotecnico Italiano, "Prestazioni energetiche degli edifici. Climatizzazione e preparazione acqua calda per usi igienico - sanitari", 2007)

La frazione recuperata dell'energia elettrica degli ausiliari del sistema di emissione, k_{eH} , è uguale al rendimento meccanico nominale degli ausiliari stessi, secondo la relazione:

$$k_{eH} = \frac{\sum_i (\dot{W}_{eH,i} \cdot \eta_{e,AUX})_i}{\sum_i \dot{W}_{eH,i}} \tag{47}$$

dove:

- k_{eH} è la frazione recuperata dell'energia elettrica degli ausiliari del sistema di emissione.

I consumi elettrici degli ausiliari del sistema di emissione si considerano recuperati come energia termica utile in ambiente, dunque, ai fini della certificazione energetica degli edifici, la frazione recuperata dell'energia elettrica, k_{eH} , si assume pari a 1.

E.5.2.2 Perdite e recuperi del sottosistema di distribuzione

Le perdite termiche del sottosistema di distribuzione sono date dalla:

$$Q_{L,dH} = \left(\frac{1}{\eta_{dH}} - 1 \right) \cdot Q_{dH,out} \tag{48}$$

con:

$$Q_{dH,out} = Q_{NH} + Q_{L,eH} - k_{eH} \cdot W_{eH} \tag{49}$$

- dove:
- $Q_{dH,out}$ è l'energia termica richiesta al sistema di distribuzione, espressa in *kWh*;
- Q_{NH} è il fabbisogno energetico per il riscaldamento dell'involucro, definito dall'equazione [3], espresso in *kWh*;
- $Q_{L,eH}$ è la perdita termica del sistema di emissione, espressa in *kWh*;
- k_{eH} è la frazione recuperata dell'energia elettrica assorbita dagli ausiliari del sistema di emissione;
- $W_{e,H}$ è il fabbisogno di energia elettrica degli ausiliari del sistema di emissione, espresso in *kWh*;
- η_{dH} è il rendimento del sistema di distribuzione.

Nel Prospetto XXI sono riportati i rendimenti di distribuzione da considerare nel calcolo, in funzione della configurazione del sistema impiantistico; nel caso in cui i terminali scaldanti siano costituiti da ventilconvettori o pannelli radianti il rendimento di distribuzione deve essere corretto secondo la formula riportata nel Prospetto XXII.

Tipo di impianto	Tipo di distribuzione	Numero di piani	Anno di installazione impianto distribuzione nel locale caldaia		
			prima del 1976	dopo il 1976	dopo il 1994
			η_d		
IMPIANTO CENTRALIZZATO	VERTICALE. Montanti in traccia nei paramenti interni o nelle intercapedini. Tubazioni posteriori al 1994	1			0,936
		2			0,947
		3			0,958
		4			0,969
		5 e +			0,98
IMPIANTO CENTRALIZZATO	VERTICALE. Montanti in traccia nei paramenti interni o nelle intercapedini. Tubazioni installate tra il 1976 e il 1994	1	0,856	0,868	0,908
		2	0,889	0,901	0,925
		3	0,904	0,917	0,939
		4	0,915	0,927	0,949
		5 e +	0,922	0,934	0,955
IMPIANTO CENTRALIZZATO	VERTICALE. Montanti nelle intercapedini. Tubazioni precedenti al 1976	1	0,824	0,851	0,901
		2	0,876	0,901	0,913
		3	0,889	0,913	0,925
		4	0,901	0,913	0,936
		5 e +	0,913	0,925	0,947
IMPIANTO CENTRALIZZATO	ORIZZONTALE	fino a 3	0,947	0,958	0,980
		oltre 3	0,958	0,969	0,990
IMPIANTO AUTONOMO			0,958	0,969	0,990

Prospetto XXI – Rendimenti di distribuzione, η_{dH} . (Fonte: Comitato termotecnico Italiano, “Prestazioni energetiche degli edifici. Climatizzazione e preparazione acqua calda per usi igienico - sanitari”, 2007)

Tipologia di terminale di erogazione	η_d corretto
Impianto a ventilconvettori	$1 - (1 - \eta_{dH}) * 0,60$
Impianto a pannelli	$1 - (1 - \eta_{dH}) * 0,25$

Prospetto XXII – Rendimenti di distribuzione, η_{dH} corretti in funzione della tipologia di terminale di erogazione (Fonte: Comitato termotecnico Italiano, “Prestazioni energetiche degli edifici. Climatizzazione e preparazione acqua calda per usi igienico - sanitari”, 2007)

Il fabbisogno di energia elettrica del sistema di distribuzione, $W_{d,H}$, è dovuto alla presenza di pompe di circolazione e valvole, ed è dato dal prodotto tra la potenza complessiva degli ausiliari e il tempo di funzionamento dell'impianto di climatizzazione, secondo la relazione:

$$W_{dH} = \sum_i \dot{W}_{dH,i} \cdot t \quad (50)$$

dove:

$\dot{W}_{dH,i}$ indica la potenza dell'ausiliario i -esimo al servizio del sistema di distribuzione, espressa in kW ;

t indica le ore di funzionamento dell'impianto di climatizzazione, espresso in h ;

La frazione recuperata dell'energia elettrica degli ausiliari del sistema di distribuzione, k_{dH} , è uguale al rendimento meccanico nominale degli ausiliari stessi, secondo la relazione:

$$k_{dH} = \frac{\sum_i \left(\dot{W}_{dH,i} \cdot \eta_{d,AUX,i} \right)}{\sum_i \dot{W}_{dH,i}} \quad (51)$$

dove:

k_{dH} è la frazione recuperata dell'energia elettrica degli ausiliari del sistema di distribuzione;

$\eta_{d,AUX,i}$ è il rendimento meccanico nominale dell'ausiliario i -esimo del sistema di distribuzione.

Si assume per il rendimento meccanico nominale dell'ausiliario i -esimo del sistema di distribuzione, $\eta_{d,AUX,i}$, e dunque per la frazione recuperata dell'energia elettrica degli ausiliari del sistema di distribuzione, k_{dH} , il valore di 0,85.

E.5.2.3 Perdite e recuperi del sistema di accumulo

Qualora sia presente un sistema di accumulo è necessario calcolarne la perdita come:

$$Q_{L,SH} = f'_s \cdot t \cdot 10^{-3} \quad (52)$$

dove:

f'_s è il coefficiente di perdita in funzione della classe di volume dell'accumulo, espresso in W ;

t indica le ore di funzionamento dell'impianto di climatizzazione, espresso in h .

I valori di f'_s da applicare per il calcolo sono riportati nel Prospetto XXIII.

Volume di accumulo	f'_s [W]
da 10 fino a 50 litri	30
da 50 a 200 litri	60
200 a 1500 litri	120
da 1.500 a 10.000 litri	500
oltre i 10.000	900

Prospetto XXIII – Fattore da applicare per il calcolo delle perdite di accumulo.

(Fonte: Comitato Termotecnico Italiano, "Prestazioni energetiche degli edifici. Climatizzazione invernale e preparazione acqua calda per usi igienico-sanitari", 2003)

Inoltre è:

$$Q_{sH,out} = Q_{dH,out} + Q_{L,dH} - k_{dH} \cdot W_{dH} \quad (53)$$

dove:

$Q_{sH,out}$ è l'energia termica richiesta al sistema di accumulo, espressa in kWh ;

$Q_{dH,out}$ è l'energia termica richiesta al sistema di distribuzione, espressa in kWh ;

$Q_{L,dH}$ è la perdita termica del sistema di distribuzione, espressa in kWh ;

W_{dH} è il fabbisogno di energia elettrica degli ausiliari del sistema di distribuzione, espresso in kWh ;

k_{dH} è la frazione recuperata dell'energia elettrica assorbita dagli ausiliari del sistema di distribuzione.

Il fabbisogno di energia elettrica del sistema di accumulo, $W_{s,H}$, trascurabile nel calcolo solo nel caso in cui l'ausiliario non sia una resistenza di *back-up* o post-riscaldamento per il mantenimento del livello termico, è dato dal prodotto tra la potenza complessiva degli ausiliari e il tempo di funzionamento dell'impianto di climatizzazione, secondo la relazione:

$$W_{sH} = \sum_i \dot{W}_{sH,i} \cdot t \quad (54)$$

dove:

$\dot{W}_{sH,i}$ indica la potenza dell'ausiliario i -esimo al servizio del sistema di accumulo, espressa in kW ;

t indica le ore di funzionamento dell'impianto di climatizzazione, espresso in h .

La frazione recuperata dell'energia elettrica degli ausiliari del sistema di accumulo, k_{sH} , è uguale al rendimento meccanico nominale degli ausiliari stessi, secondo la relazione:

$$k_{sH} = \frac{\sum_i \left(\dot{W}_{sH,i} \cdot \eta_{s,AUX,i} \right)}{\sum_i \dot{W}_{sH,i}} \quad (55)$$

dove:

k_{sH} è la frazione recuperata dell'energia elettrica degli ausiliari del sistema di accumulo;

$\eta_{s,AUX,i}$ è il rendimento meccanico nominale dell'ausiliario i -esimo del sistema di accumulo.

Ai fini della certificazione energetica degli edifici, k_{sH} si assume pari a 1.

E.5.2.4 Perdite e recuperi del sottosistema di generazione

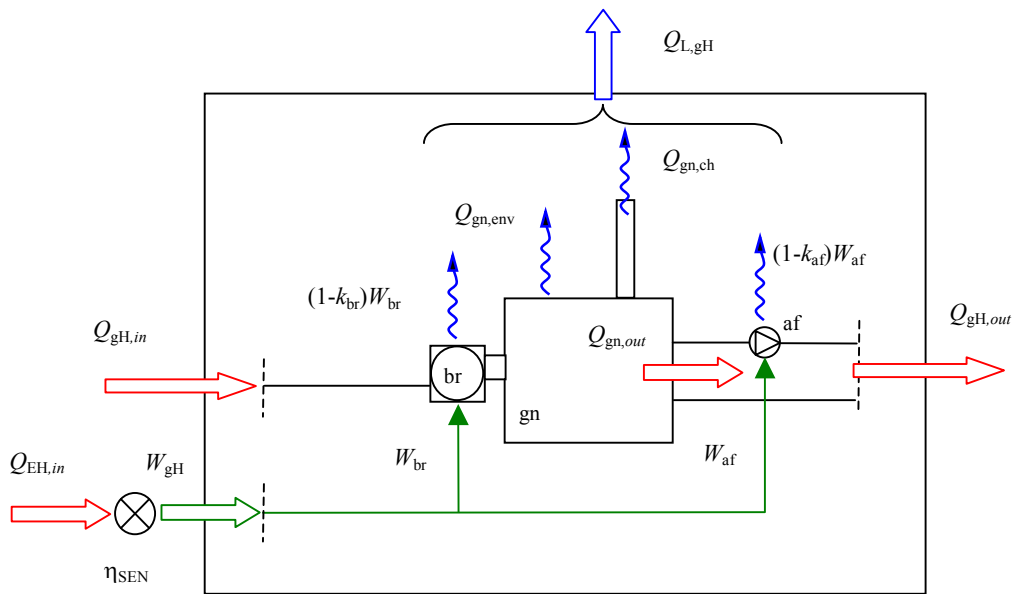


Figura 5 - bilancio energetico del sistema di generazione

Con riferimento allo schema riportato in Figura 5, la perdita energetica totale del sistema di generazione, $Q_{L,gH}$, è data da:

$$Q_{L,gH} = Q_{gn,env} + Q_{gn,ch} + (1 - K_{br}) \cdot W_{br} + (1 - K_{af}) \cdot W_{af} \quad (56)$$

dove:

$Q_{gn,env}$ è la perdita termica del generatore al mantello, espressa in kWh ;

$Q_{gn,ch}$ è la perdita termica del generatore al camino, espressa in kWh ;

W_{br} è l'energia elettrica assorbita del bruciatore, espressa in kWh ;

W_{af} è l'energia elettrica assorbita dalla pompa, espressa in kWh ;

K_{br} è la frazione recuperata dell'energia elettrica assorbita dal bruciatore;

K_{af} è la frazione recuperata dell'energia elettrica assorbita dalla pompa.

L'energia elettrica assorbita dal/dai bruciatori del sistema di generazione, W_{br} , si calcola come:

$$W_{br} = t \cdot \sum_i \dot{W}_{br,i} \quad (57)$$

dove:

\dot{W}_{br} è la potenza nominale del bruciatore i -esimo del sistema di generazione, espressa in kWh ;
 t indica le ore di funzionamento dell'impianto di climatizzazione, espresso in h .

La frazione recuperata dell'energia elettrica del/dei bruciatori del sistema di generazione, k_{br} , si calcola come:

$$k_{br} = \frac{\sum_i (\eta_{br} \cdot \dot{W}_{br,i})}{\sum_i \dot{W}_{br,i}} \quad (58)$$

dove:

$\dot{W}_{br,i}$ è la potenza nominale del bruciatore i -esimo del sistema di generazione, espressa in kWh ;
 η_{br} è il rendimento meccanico nominale del bruciatore i -esimo.

Ai fini della certificazione energetica si assume per il rendimento meccanico del bruciatore i -esimo, e dunque per la frazione recuperata dell'energia elettrica, k_{br} , il valore di 0,8.

L'energia elettrica assorbita dalla/e pompe del sistema di generazione, W_{af} , si calcola come:

$$W_{af} = t \cdot \sum_{i=1}^n \dot{W}_{af,i} \quad (59)$$

dove

\dot{W}_{af} è la potenza nominale della pompa i -esima del sistema di generazione, espressa in kWh ;
 t indica le ore di funzionamento dell'impianto di climatizzazione, espresso in h ;

La frazione recuperata dell'energia elettrica della/e pompe del sistema di generazione, k_{af} , si calcola come:

$$k_{af} = \frac{\sum_i (\eta_{af} \cdot \dot{W}_{af,i})}{\sum_i \dot{W}_{af,i}} \quad (60)$$

dove:

\dot{W}_{af} è la potenza nominale della pompa i -esima del sistema di generazione, espressa in kWh ;
 η_{af} è il rendimento meccanico nominale della pompa i -esima.

Ai fini della certificazione energetica si assume per il rendimento meccanico della pompa i -esima, e dunque per la frazione recuperata dell'energia elettrica k_{af} , il valore di 0,85.

L'energia termica richiesta al generatore si calcola come:

$$Q_{gn,out} = Q_{gH,out} - K_{af} \cdot W_{af} \quad (61)$$

Le perdite termiche del generatore si calcolano come:

$$Q_{gn,ch} = \frac{P_{ch,on}}{100} \cdot t_{on} \cdot \Phi_{cn} + \frac{P_{ch,off}}{100} \cdot t_{off} \cdot \Phi_{cn} \quad (62)$$

$$Q_{gn,env} = \frac{P'_{gn,env}}{100} \cdot t \cdot \Phi_{cn} \quad (63)$$

dove:

$Q_{gn,ch}$ è la perdita termica totale al camino del generatore, espressa in kWh ;
 $Q_{gn,env}$ è la perdita termica al mantello del generatore, espressa in kWh ;
 $P_{ch,on}$ è la perdita termica percentuale nominale al camino a bruciatore acceso, %;
 $P_{ch,off}$ è la perdita termica percentuale nominale al camino a bruciatore spento, %;
 $P'_{gn,env}$ è la perdita termica percentuale al mantello del generatore, %;

- t è l'intervallo di tempo di funzionamento del sistema nel mese, espresso in h ;
- t_{on} è il tempo di funzionamento con fiamma del bruciatore accesa, espresso in h ;
- t_{off} tempo di funzionamento con fiamma bruciatore spenta, espresso in h ;
- Φ_{cn} è la potenza termica nominale al focolare del generatore, espressa in kWh .

Si assume per t_{on} un valore di 14 h e per t_{off} un valore pari a 10 h.

$$P'_{gn,env} = P_{gn,env} \cdot k_{gn,env} \quad (64)$$

dove:

- $P'_{gn,env}$ è la perdita termica percentuale al mantello del generatore, %;
- $P_{gn,env}$ è la perdita termica percentuale nominale al mantello del generatore, %;
- $k_{gn,env}$ è il fattore di riduzione delle perdite al mantello del generatore, definito al Prospetto XXVII.

Tipo di perdita		Impianto nuovo	Impianto esistente
$P_{ch,on}$	Perdite termiche percentuali nominali al camino con bruciatore funzionante.	Valore registrato in fase di collaudo dell'impianto mediante "prova fumi".	Valore registrato mediante "prova fumi". Se tale valore, riportato sul libretto di centrale, risale a più di dodici mesi prima dalla richiesta di certificazione energetica dell'edificio, è previsto l'obbligo di una nuova "prova fumi".
$P_{gn,env}$	Perdite percentuali verso l'ambiente attraverso il mantello.	Dati dichiarati dal costruttore. In mancanza di tali dati, valori riportati nel Prospetto XXV.	Dati dichiarati dal costruttore. In mancanza di tali dati, valori riportati nel Prospetto XXV.
$P_{ch,off}$	Perdite percentuali al camino con bruciatore spento.	Dati dichiarati dal costruttore. In mancanza di tali dati, valori riportati nel Prospetto XXVI.	Dati dichiarati dal costruttore. In mancanza di tali dati, valori riportati nel Prospetto XXVI.

Prospetto XXIV – Metodologia da seguire per la quantificazione delle perdite termiche

Le perdite verso l'ambiente attraverso il mantello del generatore, $P_{gn,env}$, in mancanza di dati dichiarati dal costruttore, vengono quantificate attraverso i dati riportati nel Prospetto XXV dove Φ_{cn} è la potenza nominale del focolare espressa in Watt e log è il logaritmo in base 10.

Età del generatore	$P_{gn,env}$ [%]
Fino a 5 anni	$1,72 - 0,44 \cdot \log(\Phi_{cn}/1000)$
Da 6 a 11 anni	$6,90 - 1,76 \cdot \log(\Phi_{cn}/1000)$
Superiore ai 12 anni	$10,35 - 2,64 \cdot \log(\Phi_{cn}/1000)$

Prospetto XXV – Valori delle perdite per trasmissione attraverso l'involucro, P_d . (Fonte: elaborazione dati UNI 10348)

Le perdite percentuali nominali al camino a bruciatore spento, $P_{ch,off}$, in mancanza di dati dichiarati dal costruttore, vengono quantificate attraverso i dati riportati nel Prospetto XXVI.

Tipo di generatore	$P_{ch,off}$ [%]
Bruciatori ad aria soffiata con chiusura dell'aria comburente all'arresto	0,2
Bruciatori soffiati a premiscelazione totale	0,2
Generatori con scarico a parete	0,4
Bruciatori ad aria soffiata senza chiusura dell'aria comburente all'arresto	
▪ con camino di altezza fino a 10 m	1,0
▪ con camino di altezza maggiore di 10 m	1,2
Bruciatori atmosferici a gas	
▪ con camino di altezza fino a 10 m	1,2
▪ con camino di altezza maggiore di 10 m	1,6

Prospetto XXVI – Valori delle perdite al camino a bruciatore spento, P_{fbs} .

(Fonte: Comitato Termotecnico Italiano, "Prestazioni energetiche degli edifici. Climatizzazione invernale e preparazione acqua calda per usi igienico-sanitari", 2007)

Il valore del fattore di riduzione delle perdite al mantello del generatore, $k_{gn,env}$, è ricavabile dal Prospetto XXVII in relazione all'ubicazione del generatore.

Tipo ed ubicazione del generatore	$k_{gn,env}$
Generatore installato entro lo spazio riscaldato	0,1
Generatore di tipo B installato entro lo spazio riscaldato	0,2
Generatore installato in centrale termica	0,7
Generatore installato all'esterno	1

Prospetto XXVII – Valori del fattore di riduzione delle perdite al mantello del generatore, $k_{gn,env}$.
(Fonte: Comitato Termotecnico Italiano, “Prestazioni energetiche degli edifici. Climatizzazione invernale e preparazione acqua calda per usi igienico-sanitari”, 2007)

Il fabbisogno di energia elettrica del sistema di generazione, $W_{g,H}$, è dato dal prodotto tra la potenza complessiva degli ausiliari e il tempo di funzionamento dell'impianto di climatizzazione, secondo la relazione:

$$W_{g,H} = \sum_i \dot{W}_{gH,i} \cdot t = \left(\sum_i \dot{W}_{br,i} + \sum_j \dot{W}_{af,j} \right) \cdot t \quad (65)$$

dove:

- $\dot{W}_{gH,i}$ indica la potenza dell'ausiliario i -esimo al servizio del sistema di generazione, espressa in kW ;
- $\dot{W}_{br,i}$ è la potenza nominale del bruciatore i -esimo del sistema di generazione, espressa in kWh ;
- $\dot{W}_{af,j}$ è la potenza nominale della pompa j -esima del sistema di generazione, espressa in kWh ;
- t indica le ore di funzionamento dell'impianto di climatizzazione, espresso in h .

E.5.2.4.1 Generatori multistadio e modulanti

Ai fini della certificazione energetica le perdite termiche del sistema di generazione per i generatori multistadio e modulanti si determinano secondo la metodologia di calcolo riportata al paragrafo E.5.2.4.

E.5.2.4.2 Caldaie a condensazione

Se il generatore opera a condensazione (cioè oltre che essere un generatore a condensazione, le temperature di esercizio dell'impianto sono tali da consentire la condensazione del vapore d'acqua contenuto nei fumi), le perdite di tale generatore devono essere calcolate considerando una perdita termica percentuale al camino a bruciatore acceso modificata, cioè:

$$P_{ch,on}^* = P_{ch,on} - R \quad (66)$$

dove:

- $P_{ch,on}$ è la perdita termica percentuale nominale al camino a bruciatore acceso, %;
- R è il fattore di recupero di condensazione, espresso come percentuale di Φ_{cn} , %.

Determinazione semplificata di R

Il fattore di recupero di condensazione può essere determinato dalla conoscenza del rendimento termico utile del generatore nelle condizioni di funzionamento a condensazione, indicate dall'apice (C), e dalle perdite percentuali nominali, come:

$$R = \eta_{tu}^{(C)} + P_{ch,on}^{(D)} + P_{gn,env}^{(C)} - 100 \cdot \left[k_{br} \cdot \frac{\dot{W}_{br}^{(C)}}{\Phi_{cn}^{(C)}} + 1 \right] \quad (67)$$

dove:

- $\eta_{tu}^{(C)}$ è il rendimento termico utile del generatore nelle condizioni di funzionamento a condensazione (C) con potenza al focolare Φ_{cn} , %;
- k_{br} è la frazione recuperata dell'energia elettrica assorbita dal bruciatore;
- $\dot{W}_{br}^{(C)}$ è la potenza elettrica assorbita del bruciatore con potenza al focolare Φ_{cn} , espressa in kW ;
- Φ_{cn} è la potenza termica al focolare del generatore, espressa in kW ;
- $P_{ch,on}^{(D)}$ indica le perdite percentuali al camino a bruciatore acceso nell'ipotesi di fumi secchi ma nelle condizioni di funzionamento a condensazione (C), %;
- $P_{gn,env}^{(C)}$ indica la perdita termica percentuale nominale al mantello, %.

Le perdite percentuali alla temperatura di condensazione, se non dichiarate dal costruttore, si possono ricavare dalle seguenti correlazioni:

$$P_{ch,on}^{(D)} \approx P_{ch,on} + 0,045 \cdot (\theta_{gn,av}^{(C)} - \theta_{gn,test}) \quad (68)$$

$$P_{gn,env}^{(C)} \approx P_{gn,env} \cdot \frac{(\theta_{gn,test}^{(C)} - \theta_{a,gn})}{(\theta_{gn,test} - \theta_{a,test})} \quad (69)$$

dove:

$P_{ch,on}$ è la perdita termica percentuale nominale al camino a bruciatore acceso, %;

$P_{gn,env}$ è la perdita termica percentuale nominale mantello del generatore, %;

$\theta_{gn,av}^{(C)}$ è la temperatura media acqua generatore alle condizioni nominali per cui il generatore è effettivamente condensante, espressa in °C;

$\theta_{gn,test}$ è la temperatura media acqua generatore in condizioni di test, espressa in °C;

$\theta_{a,gn}$ è la temperatura dell'ambiente in cui è installato il generatore, espressa in °C;

$\theta_{a,test}$ è la temperatura dell'ambiente nelle condizioni di test, espressa in °C.

Se il generatore opera a condensazione, normalmente si ha:

$$\begin{aligned} \theta_{gn,test} &= 70^\circ\text{C} & \theta_{a,test} &= 20^\circ\text{C} \\ \theta_{gn,av}^{(C)} &= 40^\circ\text{C} & \text{oppure} & \theta_{gn,av}^{(C)} &= 35^\circ\text{C} \end{aligned}$$

Se il generatore è installato in un locale climatizzato la temperatura $\theta_{a,gn}$ è pari a 20 °C.

Se il generatore è posto in un locale non riscaldato $\theta_{a,gn}$ deve essere determinato secondo la:

$$\theta_{a,gn} = \theta_i - F_T (\theta_i - \theta_e) \quad (70)$$

dove:

F_T è il fattore correttivo da applicare così da tener conto delle diverse condizioni di temperatura degli ambienti non climatizzati (si veda Prospetto XXVIII);

θ_e è il valore medio mensile della temperatura media giornaliera esterna, espresso in °C (si veda Prospetto III).

Tipo ed ubicazione del generatore	F_T
Centrale termica sotto il piano campagna	0,6
Centrale termica adiacente ad ambiente a temperatura controllata	0,5
Centrale termica isolata o adiacente a locale non riscaldato	0,7

Prospetto XXVIII – Valori del fattore di correzione da applicare

Se il generatore non opera a condensazione non deve essere determinato il fattore di recupero di condensazione.

E.5.2.4.3 Pompe di calore

Il COP mensile della pompa di calore, se utilizzando energia chimica di combustibile, valutato in termini di energia primaria, è dato da:

$$\overline{\text{COP}} = \overline{\text{COP}}_T \quad (71)$$

dove:

$\overline{\text{COP}}_T$ è il coefficiente di prestazione termica medio mensile della pompa di calore.

Il COP mensile della pompa di calore, se utilizzando energia elettrica, valutato in termini di energia primaria è dato da:

$$\overline{\text{COP}} = \overline{\text{COP}}_E \cdot \eta_{SEN} \quad (72)$$

dove:

$\overline{\text{COP}}_E$ è il coefficiente di prestazione elettrica medio mensile della pompa di calore;

η_{SEN} è il rendimento del sistema elettrico nazionale, pari a 0,36.

Il valore del coefficiente di effetto utile, COP_E o COP_T , nel caso di pompe di calore del tipo terra-acqua e acqua-acqua viene assunto pari a quello dichiarato dal costruttore.

Nel caso di sistemi del tipo aria-acqua il coefficiente di effetto utile viene calcolato mediante l'equazione:

$$\overline{COP} = \overline{COP}(\theta_r) \cdot \frac{\theta_c + 20}{\theta_r + 20} \cdot \frac{\theta_r + 80}{\theta_c + 80} \quad (73)$$

dove:

$\overline{COP}(\theta_r)$ è il coefficiente di effetto utile alla temperatura esterna nominale, θ_r ;

θ_r è la temperatura esterna nominale, espressa in °C;

θ_c è la temperatura media mensile dell'aria esterna, espressa in °C.

Nel caso il sistema di generazione sia una pompa di calore, le perdite del sistema di generazione si calcolano tramite la:

$$Q_{L,gH} = \left(\frac{1}{COP} - 1 \right) \cdot Q_{gH,out} \quad (74)$$

con:

$$Q_{gH,out} = (Q_{NH} + Q_{L,eH} - k_{eH}W_{eH} + Q_{L,dH} - k_{dH}W_{dH} + Q_{L,sH} - k_{sH}W_{sH}) \quad (75)$$

dove:

Q_{NH} è il fabbisogno termico per il riscaldamento dell'involucro, definito dall'equazione [3], espresso in kWh;

$Q_{L,eH}$ è la perdita termica del sistema di emissione, espressa in kWh;

$W_{e,H}$ è il fabbisogno di energia elettrica degli ausiliari del sistema di emissione, espresso in kWh;

k_{eH} è la frazione recuperata dell'energia elettrica assorbita dagli ausiliari del sistema di emissione;

$Q_{L,dH}$ è la perdita termica del sistema di distribuzione, espressa in kWh;

$W_{d,H}$ è il fabbisogno di energia elettrica degli ausiliari del sistema di distribuzione, espressa in kWh;

k_{dH} è la frazione recuperata dell'energia elettrica assorbita dagli ausiliari del sistema di distribuzione;

$Q_{L,sH}$ è la perdita termica del sistema di accumulo, espressa in kWh;

$W_{s,H}$ è il fabbisogno di energia elettrica degli ausiliari del sistema di accumulo, espresso in kWh;

k_{sH} è la frazione recuperata dell'energia elettrica degli ausiliari del sistema di accumulo;

$Q_{L,gH}$ è la perdita termica del sistema di generazione, espressa in kWh.

E.5.2.4.4 Generatori a combustione di biomassa e sistemi di teleriscaldamento

Nel caso di sistemi di teleriscaldamento e impianti a biomassa, le perdite del sistema di generazione si calcolano tramite la:

$$Q_{L,gH} = \left(\frac{1}{\eta_{gH}} - 1 \right) \cdot Q_{gH,out} \quad (76)$$

I valori del rendimento di generazione medio mensile, η_{gH} , sono riportati nel Prospetto XXIX.

Sistema di riscaldamento	$\eta_{g,H}$
Riscaldamento a legna	0,75
Riscaldamento a pellets	0,85
Teleriscaldamento	1

Prospetto XXIX – Rendimento di produzione medio mensile, η_{gH} , per altre impianti di riscaldamento a biomassa e teleriscaldamento (Fonte: elaborazione dati Minergie)

Il valore di $Q_{gH,out}$ si calcola tramite l'equazione [75].

E.5.2.5 Rendimento di produzione medio stagionale

Il rendimento di produzione medio stagionale, $\eta_{p,s}$, è il rapporto tra l'energia termica fornita dal sistema di produzione nella stagione di riscaldamento ed il relativo fabbisogno di energia primaria:

$$\eta_{p,s} = \bar{\eta}_{gH} = \frac{\sum_i Q_{gH,out,i}}{Q_{EPH,yr}} \quad (77)$$

dove:

$\eta_{p,s}$ è il rendimento di produzione medio stagionale;

$Q_{gH,out,i}$ è l'energia termica fornita dal sistema di produzione per la climatizzazione invernale nel mese i -esimo, espressa in kWh ;

$Q_{EPH,yr}$ è il fabbisogno di energia primaria del sistema di produzione nella stagione di riscaldamento, espressa in kWh .

E.5.2.6 Rendimento globale medio stagionale

Il rendimento globale medio stagionale è dato dal rapporto tra il fabbisogno energetico dell'involucro stagionale e il fabbisogno di energia primaria stagionale, secondo la:

$$\eta_{gH,yr} = \frac{Q_{NH,yr}}{Q_{EPH,yr}} \quad (78)$$

dove:

$Q_{NH,yr}$ è il fabbisogno energetico annuale per il riscaldamento dell'ambiente considerato, espresso in kWh ;

$Q_{EPH,yr}$ è il fabbisogno di energia primaria per la climatizzazione dell'ambiente considerato, espresso in kWh .

E.6 Fabbisogno termico per la produzione di acqua calda sanitaria

Nel caso di impianti dedicati alla sola produzione di acqua calda sanitaria il calcolo del fabbisogno termico e di energia primaria per la produzione di acqua calda sanitaria si effettua su base annuale (il rendimento di generazione degli scaldacqua riportato al Prospetto XXXV si riferisce all'intera stagione).

Nel caso di impianti dedicati alla produzione combinata di acqua calda sanitaria e calore per la climatizzazione invernale occorre effettuare il calcolo del fabbisogno termico e di energia primaria per la produzione di acqua calda sanitaria su base mensile.

E.6.1 Fabbisogno termico annuale per la produzione di acqua calda sanitaria

La quantificazione del fabbisogno termico per la produzione di acqua calda ad usi igienico-sanitari, Q_w , si determina considerando un periodo di utilizzo giornaliero di 24 ore esteso a tutto l'anno.

$$Q_{w,yr} = \sum_{i=1}^{12} Q_{w,i} \quad (79)$$

dove:

$Q_{w,yr}$ è il fabbisogno termico annuale per la produzione dell'acqua calda sanitaria, espresso in kWh ;

$Q_{w,i}$ è il fabbisogno energetico per la produzione dell'acqua calda sanitaria nel mese i -esimo, espresso in kWh .

E.6.2 Fabbisogno termico mensile per la produzione di acqua calda sanitaria

Il fabbisogno termico mensile per la produzione dell'acqua calda sanitaria è dato da:

$$Q_w = Q'_w \cdot n_i \cdot A \cdot f \cdot 10^{-3} \quad (80)$$

dove:

Q_w è il fabbisogno energetico mensile per la produzione di acqua calda sanitaria, espresso in kWh ;

Q'_w fabbisogno energetico specifico giornaliero per la produzione di acqua calda sanitaria;

n_i giorni di utilizzo del sistema di produzione nel mese i -esimo;

A superficie utile, espressa in m^2 ;

f è il fattore di correzione che tiene conto, per edifici residenziali, del numero di servizi igienici di cui l'abitazione è dotata e, per edifici non residenziali, del grado di affollamento.

nel caso di edifici residenziali:

Q'_w è ricavabile dal Prospetto XXX;

f è ricavabile dal Prospetto XXXII;

nel caso di edifici non residenziali:

Q'_w è ricavabile dal Prospetto XXXI;

$$f = n_s \cdot \frac{f_{oe}}{24} \quad (81)$$

dove:

n_s è l'indice di affollamento, ossia il numero di persone ai fini progettuali per ogni metro quadrato di superficie calpestabile (Prospetto VIII);

A è la superficie utile, espressa in m^2 ;

f_{oc} è il fattore medio di occupazione giornaliero (Prospetto VII).

EDIFICI RESIDENZIALI	
Superficie utile	Fabbisogno specifico (Q'_{w}) [Wh/ m^2 giorno]
$A < 50 m^2$	87
$50 \leq A < 120 m^2$	72
$120 \leq A < 200 m^2$	58
$A \geq 200 m^2$	43

Prospetto XXX– Valori convenzionali relativi ai fabbisogni energetici per l'acqua calda ad usi sanitari per usi residenziali
(Fonte: Comitato Termotecnico Italiano, "Prestazioni energetiche degli edifici. Climatizzazione invernale e preparazione acqua calda per usi igienico-sanitari", 2003)

EDIFICI NON RESIDENZIALI	
Destinazione d'uso del fabbricato	Fabbisogno specifico (Q'_{w}) [Wh/ persona giorno]
Alberghi e pensioni con servizi per ogni camera con bagno	3500
Alberghi e pensioni con ogni camera con doccia	1745
Alberghi e pensioni con servizi comuni	1455
Collegi, luoghi di ricovero, case di pena, caserme, conventi	1455
Ospedali, cliniche, case di cura e assimilabili con servizi comuni	1455
Ospedali, cliniche, case di cura e assimilabili con servizi in ogni stanza	3500
Edifici per uffici e assimilabili	580
Edifici adibiti ad attività sportive con docce	1165

Prospetto XXXI – Valori convenzionali relativi ai fabbisogni energetici per l'acqua calda ad usi sanitari per usi non residenziali
(Fonte: Comitato Termotecnico Italiano, "Prestazioni energetiche degli edifici. Climatizzazione invernale e preparazione acqua calda per usi igienico-sanitari", 2003)

Numero di bagni	Fattore di correzione f
1	1
2	1,33
3 o più	1,66

Prospetto XXXII – Fattore di correzione f_{bagni}
(Fonte: Comitato Termotecnico Italiano, "Prestazioni energetiche degli edifici. Climatizzazione invernale e preparazione acqua calda per usi igienico-sanitari", 2003)

E.6.3 Fabbisogno termico di energia primaria per la produzione di acqua calda ad usi sanitari

Come già anticipato nel caso di impianti dedicati alla sola produzione di acqua calda sanitaria, il calcolo del fabbisogno termico di energia primaria per la produzione di acqua calda sanitaria si effettua su base annuale mentre per impianti dedicati alla produzione combinata di acqua calda e calore per la climatizzazione invernale tale calcolo viene effettuato su base mensile.

Il fabbisogno termico annuale di energia primaria per la produzione di acqua calda è dato dall'energia termica e dall'energia elettrica in ingresso, secondo la relazione:

$$Q_{EPW,yr} = (Q_{gW,in} + Q_{EW,in})_{yr} \quad (82)$$

dove:

$Q_{gW,in}$ è l'energia primaria annuale in ingresso al sistema di generazione, espressa in kWh ;

$Q_{EW,in}$ è l'energia primaria annuale in ingresso al sistema elettrico, espressa in kWh .

Il fabbisogno termico mensile di energia primaria per la produzione di acqua calda è dato dall'energia termica e dall'energia elettrica in ingresso in ogni mese i -esimo, secondo la relazione:

$$Q_{EPW,i} = (Q_{gW,in} + Q_{EW,in})_i \quad (83)$$

dove:

$Q_{gW,in}$ è l'energia primaria mensile in ingresso al sistema di generazione, espressa in kWh ;

$Q_{EW,in}$ è l'energia primaria mensile in ingresso al sistema elettrico, espressa in kWh .

Nel caso di impianti combinati (calcolo mensile) il fabbisogno termico annuale di energia primaria per la produzione di acqua calda, $Q_{EPW,yr}$ è dato dalla somma del fabbisogno mensile, secondo la relazione:

$$Q_{EPW,yr} = \sum_i Q_{EPW,i} \quad (84)$$

dove:

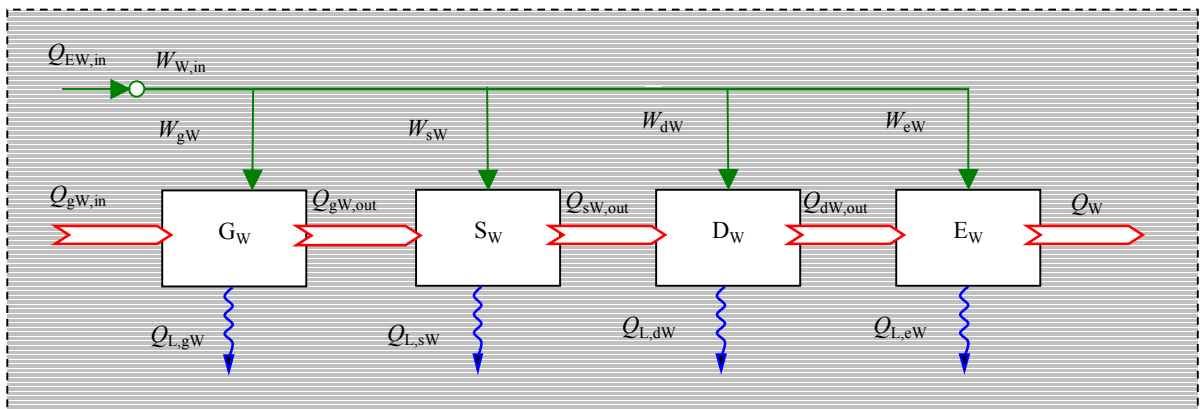
$Q_{EPW,i}$ è il fabbisogno di energia primaria per la produzione di acqua calda sanitaria mensile, espresso in kWh .

Si considera l'impianto per la produzione di acqua calda sanitaria suddiviso nei seguenti sottosistemi:

- sottosistema di erogazione di acqua calda sanitaria;
- sottosistema di distribuzione;
- sottosistema di accumulo, ove presente;
- sottosistema di generazione.

Il calcolo del fabbisogno di energia primaria si effettua partendo dal fabbisogno termico per l'acqua calda sanitaria (riferito al mese per impianti combinati e riferito all'intero anno per impianti dedicati alla sola acqua calda sanitaria), sommando progressivamente le perdite dei vari sottosistemi al netto dei recuperi dell'energia elettrica, e viene calcolato secondo lo schema riportato in Figura 6.

Figura 6 – Schema di calcolo dell'energia primaria per la produzione di acqua calda sanitaria
(Fonte: prEN 15316)



Esplicitando la [82] o la [83] il fabbisogno mensile, o annuale, di energia primaria è dato dalla relazione seguente:

$$Q_{EPW} = Q_W + (Q_{L,eW} - k_{eW} \cdot W_{eW}) + (Q_{L,dW} - k_{dW} \cdot W_{dW}) + (Q_{L,sW} - k_{sW} \cdot W_{sW}) + (Q_{L,gW} - k_{gW} \cdot W_{gW}) + (W_{eW} + W_{dW} + W_{sW} + W_{gW}) / \eta_{SEN} \quad (85)$$

dove:

Q_W è il fabbisogno termico per l'acqua calda sanitaria, definito dall'equazione [80], espresso in kWh ;

$Q_{L,eW}$ è la perdita termica del sistema di erogazione, espressa in kWh ;

$W_{e,W}$ è il fabbisogno di energia elettrica degli ausiliari del sistema di erogazione, espresso in kWh ;

k_{eW} è la frazione recuperata dell'energia elettrica assorbita dagli ausiliari del sistema di erogazione;

$Q_{L,dW}$ è la perdita termica del sistema di distribuzione, espressa in kWh ;

$W_{d,W}$ è il fabbisogno di energia elettrica degli ausiliari del sistema di distribuzione, espresso in kWh ;

k_{dW} è la frazione recuperata dell'energia elettrica assorbita dagli ausiliari del sistema di distribuzione;

$Q_{L,sW}$ è la perdita termica del sistema di accumulo, espressa in kWh ;

$W_{s,W}$ è il fabbisogno di energia elettrica degli ausiliari del sistema di accumulo, espresso in kWh ;

- k_{sW} è la frazione recuperata dell'energia elettrica degli ausiliari del sistema di accumulo;
- $Q_{L,eW}$ è la perdita termica del sistema di generazione, espressa in kWh ;
- $W_{g,W}$ è il fabbisogno di energia elettrica degli ausiliari del sistema di generazione, espresso in kWh .

E.6.3.1 Perdite e recuperi del sottosistema di erogazione

Le perdite del sistema di erogazione dell'acqua calda sanitaria si calcolano tramite la:

$$Q_{L,eW} = \left(\frac{1}{\eta_{eW}} - 1 \right) \cdot Q_W \tag{86}$$

- dove:
- $Q_{L,eW}$ è la perdita termica del sistema di erogazione, espressa in kWh ;
- Q_W è il fabbisogno energetico per l'acqua calda sanitaria, definito dall'equazione [80], espresso in kWh ;
- η_{eW} è il rendimento del sistema di erogazione.

Si assume per il rendimento di erogazione η_{eW} il valore di 0,95.

Le perdite così calcolate si considerano tutte non recuperabili.

Il fabbisogno di energia elettrica del sistema di erogazione, $W_{e,W}$, è legato a erogatori e/o riscaldatori istantanei di acqua calda alimentati elettricamente ed è dato dal prodotto tra la potenza complessiva degli ausiliari e il tempo di funzionamento dell'impianto di climatizzazione, secondo la relazione:

$$W_{eW} = \sum_i \dot{W}_{eW,i} \cdot t \tag{87}$$

- $\dot{W}_{eW,i}$ indica la potenza dell'ausiliario i-esimo al servizio del sistema di erogazione, espressa in kW ;
- t indica le ore di funzionamento dell'impianto di acqua calda sanitaria, espresse in h .

E.6.3.2 Perdite e recuperi del sottosistema di distribuzione

Le perdite del sistema di distribuzione dell'acqua calda sanitaria si calcolano tramite la:

$$Q_{L,dW} = \left(\frac{1}{\eta_{dW}} - 1 \right) \cdot (Q_W + Q_{L,eW} - k_{eW}W_{eW}) \tag{88}$$

- dove:
- $Q_{L,dW}$ è la perdita termica del sistema di distribuzione, espressa in kWh ;
- $Q_{L,eW}$ è la perdita del sistema di erogazione, espressa in kWh ;
- Q_W è il fabbisogno energetico per l'acqua calda sanitaria, definito dall'equazione [80], espresso in kWh ;
- $W_{e,W}$ è il fabbisogno di energia elettrica del sistema di erogazione, espresso in kWh ;
- η_{dW} è il rendimento del sistema di distribuzione.

Supponendo di semplificare e di considerare tutte le perdite non recuperabili sulla base dei valori dei coefficienti di perdita per distribuzione forniti dalla Raccomandazione CTI-R 03/3, si possono ipotizzare in funzione delle possibili configurazioni impiantistiche i rendimenti di distribuzione indicati nel Prospetto XXXIII.

Tipologia del sistema	Tipo di distribuzione	η_{dW}
Sistemi installati prima della 373/76	senza ricircolo	0,88
	con ricircolo	0,73
Sistemi installati dopo la 373/76	senza ricircolo	0,92
	con ricircolo	0,85
Sistemi autonomi con generatore combinato o dedicato con portata termica < 35 kW	senza ricircolo	0,85

Prospetto XXXIII – Elaborazione dei dati relativi al coefficiente di perdita, η_{dW} , forniti nella Raccomandazione CTI-R (Fonte: Comitato Termotecnico Italiano, “Prestazioni energetiche degli edifici. Climatizzazione invernale e preparazione acqua calda per usi igienico-sanitari”, 2003).

Il fabbisogno di energia elettrica del sistema di distribuzione, $W_{d,ACS}$, è dato dal prodotto tra la potenza complessiva degli ausiliari e il tempo di funzionamento dell'impianto di climatizzazione, secondo la relazione:

$$W_{dW} = \sum_i \dot{W}_{dW,i} \cdot t \tag{89}$$

$\dot{W}_{dw,i}$ indica la potenza dell'ausiliario i -esimo al servizio del sistema di distribuzione, espressa in kW ;

t indica le ore di funzionamento dell'impianto di acqua calda sanitaria, espresse in h .

La frazione dell'energia elettrica recuperata k_{dW} , è uguale al rendimento meccanico nominale degli ausiliari stessi e viene assunta pari a 0,85.

E.6.3.3 Perdite e recuperi del sistema di accumulo

Qualora sia presente un sistema di accumulo, è necessario calcolarne la perdita come:

$$Q_{L,sW} = f'_s \cdot t \cdot 10^{-3}$$

dove:

f'_s è il coefficiente di perdita in funzione della classe di volume dell'accumulo, espresso in W ; (90)

t indica le ore di funzionamento dell'impianto di climatizzazione, espresse in h .

I valori di f'_s da applicare per il calcolo sono riportati nel Prospetto XXXIV.

Volume di accumulo	f'_s [W]
da 10 fino a 50 litri	30
da 50 a 200 litri	60
200 a 1500 litri	120
da 1.500 a 10.000 litri	500
oltre i 10.000	900

Prospetto XXXIV – Fattore da applicare per il calcolo delle perdite di accumulo.

(Fonte: Comitato Termotecnico Italiano, "Prestazioni energetiche degli edifici. Climatizzazione invernale e preparazione acqua calda per usi igienico-sanitari", 2003)

Il fabbisogno di energia elettrica del sistema di accumulo, $W_{s,W}$, è dato dal prodotto tra la potenza complessiva degli ausiliari (resistenze elettriche di back up o post-riscaldamento o mantenimento del livello termico anche in caso di generatore disattivato) e il tempo di funzionamento dell'impianto di climatizzazione, secondo la relazione:

$$W_{sW} = \sum_i \dot{W}_{sW,i} \cdot t$$

dove:

$\dot{W}_{sW,i}$ indica la potenza dell'ausiliario i -esimo al servizio del sistema di accumulo, espressa in kW ;

t indica le ore di funzionamento dell'impianto di climatizzazione, espresso in h .

La frazione recuperata dell'energia elettrica degli ausiliari del sistema di accumulo, k_{sACS} , è uguale al rendimento meccanico nominale degli ausiliari stessi e, ai fini della certificazione energetica degli edifici, si assume pari a 1.

$$k_{sW} = \frac{\sum_{i=1}^n \left(\dot{W}_{sW,i} \cdot \eta_{s,AUX,i} \right)}{\sum_{i=1}^n \dot{W}_{sW,i}}$$

dove:

k_{sW} è la frazione recuperata dell'energia elettrica degli ausiliari del sistema di accumulo;

$\eta_{s,AUX,i}$ è il rendimento meccanico nominale dell'ausiliario i -esimo del sistema di accumulo.

E.6.3.4 Perdite e recuperi del sistema di generazione

Le perdite del sistema di generazione dell'acqua calda sanitaria si calcolano tramite la:

$$Q_{L,gW} = \left(\frac{1}{\eta_{gW}} - 1 \right) \cdot Q_{gW,out}$$

con:

$$Q_{gW,out} = (Q_W + Q_{L,eW} - k_{eW}W_{eW} + Q_{L,dW} - k_{dW}W_{dW} + Q_{L,sW} - k_{sW}W_{sW})$$

dove:

Q_W è il fabbisogno energetico per l'acqua calda sanitaria, definito dall'equazione [80], espresso in kWh ;

$Q_{L,eW}$ è la perdita termica del sistema di erogazione, espressa in kWh ;

k_{eW} è la frazione recuperata dell'energia elettrica degli ausiliari del sistema di erogazione;

- W_{eW} è il fabbisogno di energia elettrica degli ausiliari del sistema di erogazione, espresso in kWh ;
- $Q_{L,dW}$ è la perdita termica del sistema di distribuzione, espressa in kWh ;
- k_{dW} è la frazione recuperata dell'energia elettrica degli ausiliari del sistema di distribuzione;
- W_{dW} è il fabbisogno di energia elettrica degli ausiliari del sistema di distribuzione, espresso in kWh ;
- $Q_{L,sW}$ è la perdita termica del sistema di accumulo, espressa in kWh ;
- k_{sW} è la frazione recuperata dell'energia elettrica degli ausiliari del sistema di accumulo;
- W_{sW} è il fabbisogno di energia elettrica degli ausiliari del sistema di accumulo, espresso in kWh ;
- η_{gW} è il rendimento del sistema di generazione.

Nel caso di produzione di acqua calda sanitaria separata dal riscaldamento, sia per scaldacqua autonomi al servizio di singola unità immobiliare sia per quelli centralizzati al servizio di più unità immobiliari, il rendimento del sistema di generazione da applicare nel calcolo si desume dal Prospetto XXXV.

Tipo di apparecchio	Versione	η_{pACS}
Generatore a gas di tipo istantaneo per sola produzione di acqua calda sanitaria	Tipo B con pilota permanente	0,45
	Tipo B senza pilota	0,77
	Tipo C senza pilota	0,80
Generatore a gas ad accumulo per sola produzione di acqua calda sanitaria	Tipo B con pilota permanente	0,40
	Tipo B senza pilota	0,72
	Tipo C senza pilota	0,75
Bollitore elettrico ad accumulo		0,75
Bollitori ad accumulo a fuoco diretto	A camera aperta	0,70
	A condensazione	0,90

Prospetto XXXV – Rendimenti di produzione nel caso di produzione per singola unità immobiliare
 (Fonte: Comitato Termotecnico Italiano, “Prestazioni energetiche degli edifici. Climatizzazione invernale e preparazione acqua calda per usi igienico-sanitari”, 2007)

I rendimenti forniti dal Prospetto tengono già conto, per gli apparecchi ad accumulo, della perdita di accumulo, valutata pari a circa il 10%.

E.6.4 Fabbisogno di energia primaria per impianti combinati (acqua calda ad uso sanitario e climatizzazione invernale)

Nel caso in cui la produzione di acqua calda sanitaria (ACS) avvenga a carico della centrale termica per la climatizzazione invernale (produzione combinata), il fabbisogno energetico complessivo sia per la climatizzazione invernale sia per la produzione di ACS, è dato, per ogni mese, da:

$$Q_{EPH+W,i} = (Q_{gH,in} + Q_{EH,in} + Q_{EW,in})_i \tag{95}$$

con riferimento allo schema di calcolo riportato in Figura 7.

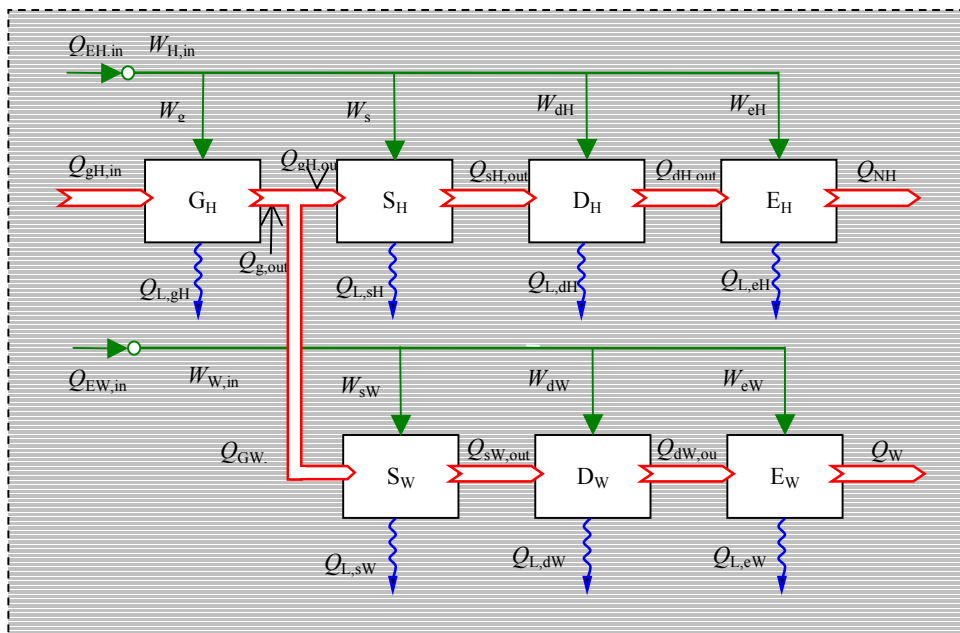


Figura 7 – Schema di calcolo dell'energia primaria per impianti combinati per la climatizzazione invernale e la produzione di acqua calda sanitaria
 (Fonte: prEN 15316)

Esplicitando la (95) si ha:

$$Q_{EPHW} = Q_{NH} + (Q_{L,eH} - k_{eH} \cdot W_{eH}) + (Q_{L,dH} - k_{dH} \cdot W_{dH}) + (Q_{L,sH} - k_{sH} \cdot W_{sH}) + Q_W + (Q_{L,eW} - k_{eW} \cdot W_{eW}) + (Q_{L,dW} - k_{dW} \cdot W_{dW}) + (Q_{L,sW} - k_{sW} \cdot W_{sW}) + (Q_{L,gH} - k_{gH} \cdot W_{gH}) + (W_{eH} + W_{dH} + W_{sH} + W_{gH} + W_{eW} + W_{dW} + W_{sW}) / \eta_{SEN} \quad (96)$$

E.7 Contributi dovuti alle fonti energetiche rinnovabili

E.7.1 Solare termico

Il contributo energetico annuale dovuto agli impianti solari termici Q_{ST} viene calcolato moltiplicando l'area di captazione per il valore pre-calcolato di resa unitaria riportato nel Prospetto XXXVI in funzione della tipologia di collettore solare impiegato e della località, secondo la relazione:

$$Q_{ST} = A_{ST} \cdot I_{ST} \quad (97)$$

dove:

A_{ST} area di captazione dell'impianto solare termico, espressa in m^2 ;

I_{ST} energia prodotta, per unità di superficie da impianti solari termici, espressa in kWh/m^2 .

I valori di energia termica prodotta, per unità di superficie, da un impianto solare, I_{ST} , sono stati definiti considerando, per ciascun capoluogo di provincia, quanto segue:

- orientamento dei pannelli a Sud;
- inclinazione dei pannelli rispetto all'orizzonte, pari a 30°.

Tali valori sono stati definiti per due tipologie differenti di collettori solari:

- piano vetrato;
- sottovuoto.

Provincia	Collettore piano	Collettore sottovuoto
Bergamo	695	784
Brescia	742	863
Como	694	780
Cremona	694	800
Lecco	704	792
Lodi	678	790
Mantova	681	792
Milano	692	801
Pavia	681	795
Sondrio	806	935
Varese	677	776

Prospetto XXXVI – Energia prodotta, per unità di superficie, da un impianto solare termico, I_{ST} , in funzione delle caratteristiche dei collettori solari installati nei diversi capoluoghi di provincia [kWh/m^2] (Fonte: elaborazione Punti Energia)

Il contributo dell'impianto solare termico viene conteggiato nel calcolo del fabbisogno di energia primaria per la produzione di acqua calda sanitaria, sia nel caso in cui il pannello sia dedicato alla produzione di acqua calda sanitaria che nel caso in cui sia asservito alla climatizzazione invernale.

Il fabbisogno annuale di energia primaria viene quindi calcolato secondo la relazione seguente:

$$Q_{EPW,yr} = \sum_i Q_{EPW,i} - Q_{ST} \quad (98)$$

dove:

$Q_{EPW,i}$ è il fabbisogno di energia primaria per la produzione di acqua calda sanitaria mensile, espresso in kWh ;

Q_{ST} è il contributo energetico annuale dovuto agli impianti solari termici, espresso in kWh .

E.7.2 Solare fotovoltaico

Il contributo energetico annuale dovuto agli impianti solari fotovoltaici, Q_{FV} , è dato dalla:

$$Q_{FV,yr} = \sum_i Q_{FV,i} \quad (99)$$

dove:

$Q_{FV,i}$ è il contributo energetico mensile dovuto agli impianti solari fotovoltaici, espresso in kWh .

Il contributo energetico dovuto agli impianti solari fotovoltaici, Q_{FV} , viene calcolato moltiplicando l'area di captazione per il valore pre-calcolato di resa unitaria riportato nel Prospetto XXXVII in funzione della tipologia della cella fotovoltaica e della località.

$$Q_{FV} = A_{FV} \cdot I_{FV}$$

dove:

A_{FV} è l'area di captazione dell'impianto solare termico, espressa in m^2 ; (100)

I_{FV} è l'energia elettrica prodotta, per unità di superficie, da impianti solari fotovoltaici, espressa in kWh/m^2 .

I valori di energia elettrica prodotta annualmente, per unità di superficie, da un impianto solare fotovoltaico, I_{FV} sono stati definiti considerando, per ciascun capoluogo di provincia, quanto segue:

- orientamento dei pannelli a Sud;
- inclinazione dei pannelli rispetto all'orizzonte, pari a 30° .

Tali valori sono stati definiti per tre tipologie differenti di pannelli solari: monocristallino (efficienza pari a 0,14), policristallino (efficienza pari a 0,12), e amorfo (efficienza pari a 0,07).

Località	β	Tipologia silicio *	kWh/m ²											
			GEN	FEB	MAR	APR	MAG	GIU	LUG	AGO	SET	OTT	NOV	DIC
Bergamo	30	1	7,0	9,2	14,6	17,0	19,7	19,8	22,6	20,5	16,7	13,2	7,2	6,9
		2	6,0	7,9	12,5	14,6	16,9	17,0	19,4	17,6	14,4	11,3	6,2	5,9
		3	3,5	4,6	7,3	8,5	9,8	9,9	11,3	10,3	8,4	6,6	3,6	3,4
Brescia	30	1	7,8	10,7	16,3	17,6	21,1	21,6	24,6	22,1	17,7	13,3	8,5	7,9
		2	6,7	9,1	13,9	15,1	18,0	18,5	21,1	19,0	15,2	11,4	7,3	6,8
		3	3,9	5,3	8,1	8,8	10,5	10,8	12,3	11,1	8,9	6,7	4,3	4,0
Como	30	1	7,8	9,0	14,3	17,0	18,6	19,7	22,3	19,6	15,5	13,0	7,7	7,2
		2	6,7	7,8	12,3	14,6	16,0	16,9	19,1	16,8	13,3	11,2	6,6	6,2
		3	3,9	4,5	7,2	8,5	9,3	9,8	11,2	9,8	7,8	6,5	3,8	3,6
Cremona	30	1	6,2	8,9	14,8	18,4	21,1	22,8	25,2	22,1	17,1	11,8	6,7	5,4
		2	5,3	7,6	12,7	15,8	18,1	19,5	21,6	18,9	14,6	10,1	5,7	4,6
		3	3,1	4,4	7,4	9,2	10,6	11,4	12,6	11,0	8,5	5,9	3,3	2,7
Lecco	30	1	8,1	9,4	14,8	17,3	19,0	19,9	22,3	19,8	15,9	13,2	8,1	7,5
		2	6,9	8,1	12,7	14,8	16,3	17,0	19,1	17,0	13,7	11,3	7,0	6,4
		3	4,0	4,7	7,4	8,6	9,5	9,9	11,2	9,9	8,0	6,6	4,1	3,7
Lodi	30	1	5,7	8,5	14,5	17,9	20,6	22,0	24,7	21,4	16,4	11,4	6,5	5,2
		2	4,9	7,3	12,4	15,4	17,7	18,9	21,2	18,4	14,1	9,8	5,6	4,4
		3	2,9	4,3	7,2	9,0	10,3	11,0	12,4	10,7	8,2	5,7	3,2	2,6
Milano	30	1	6,0	8,7	15,0	18,1	20,6	21,3	24,2	21,2	16,7	11,9	6,6	5,4
		2	5,1	7,5	12,8	15,5	17,7	18,2	20,8	18,2	14,3	10,2	5,7	4,7
		3	3,0	4,4	7,5	9,0	10,3	10,6	12,1	10,6	8,3	5,9	3,3	2,7
Mantova	30	1	5,9	8,5	14,2	17,7	20,6	22,5	24,9	21,6	16,4	11,2	6,5	5,4
		2	5,1	7,3	12,2	15,1	17,7	19,3	21,3	18,5	14,0	9,6	5,5	4,6
		3	3,0	4,3	7,1	8,8	10,3	11,2	12,5	10,8	8,2	5,6	3,2	2,7
Pavia	30	1	5,7	8,4	14,2	17,8	20,7	22,7	25,0	21,7	16,3	11,1	6,3	5,1
		2	4,9	7,2	12,2	15,3	17,7	19,4	21,4	18,6	13,9	9,5	5,4	4,4
		3	2,8	4,2	7,1	8,9	10,4	11,3	12,5	10,9	8,1	5,5	3,1	2,6
Sondrio	30	1	10,3	13,0	19,3	19,8	22,2	21,7	22,7	22,1	19,6	15,2	11,9	9,3
		2	8,8	11,1	16,6	16,9	19,0	18,6	19,4	19,0	16,8	13,1	10,2	8,0
		3	5,2	6,5	9,7	9,9	11,1	10,9	11,3	11,1	9,8	7,6	6,0	4,7
Varese	30	1	8,8	9,9	14,8	16,8	19,7	19,7	22,2	19,8	16,4	13,0	9,2	9,1
		2	7,6	8,5	12,7	14,4	16,9	16,9	19,1	17,0	14,0	11,2	7,9	7,8
		3	4,4	5,0	7,4	8,4	9,9	9,8	11,1	9,9	8,2	6,5	4,6	4,5

* 1. monocristallino, 2. policristallino, 3. amorfo

Prospetto XXXVII – Energia prodotta, per unità di superficie, da un impianto solare fotovoltaico nel mese, $I_{FV,m}$, in funzione delle caratteristiche dei pannelli solari installati nei diversi capoluoghi di provincia [kWh/m² mese] (Fonte: elaborazione Punti Energia)

Se l'impianto solare fotovoltaico serve una pompa di calore alimentata ad energia elettrica, il calcolo del fabbisogno di energia primaria è dato da:

$$Q_{EPH} = Q_{NH} + (Q_{L,eH} - k_{eH} \cdot W_{eH}) + (Q_{L,dH} - k_{dH} \cdot W_{dH}) + (Q_{L,sH} - k_{sH} \cdot W_{sH}) + (Q_{L,gH} - k_{gH} \cdot W_{gH}) + (W_{eH} + W_{dH} + W_{sH} + W_{gH} - Q_{FV}) / \eta_{SEN} \quad (101)$$

E.8. Emissioni di gas ad effetto serra

A seconda del tipo di combustibile utilizzato, viene ricavata la corrispettiva emissione di gas climalteranti.

I fattori di emissione da applicare nella sono riportati nel Prospetto XXXVIII.

Tipo di combustibile utilizzato	f _{em} [kg CO _{2eq} /kWh]
Gas naturale	0,202
GPL	0,202
Gasolio	0,279
Olio combustibile	0,26
Carbone	0,39
Energia Elettrica	0,2
Biomasse	0

Prospetto XXXVIII – Fattori di emissione per il calcolo della quantità di CO_{2eq} emessa.

E.9 Indicatori di prestazione energetica dell'edificio

Gli indicatori di prestazione energetica dell'edificio da riportare nell'attestato di certificazione sono qui di seguito elencati:

- Fabbisogno di energia primaria specifico per la climatizzazione invernale (EP_H):

$$EP_H = \frac{Q_{EPH,yr}}{A} \quad [\text{kWh/m}^2 \text{ anno}]$$

$$EP_H = \frac{Q_{EPH,yr}}{V} \quad [\text{kWh/m}^3 \text{ anno}]$$

- Fabbisogno energetico specifico dell'involucro per la climatizzazione invernale (E_H):

$$E_H = \frac{Q_{NH,yr}}{A} \quad [\text{kWh/m}^2 \text{ anno}]$$

$$E_H = \frac{Q_{NH,yr}}{V} \quad [\text{kWh/m}^3 \text{ anno}]$$

- Fabbisogno energetico specifico dell'involucro per la climatizzazione estiva (E_C):

$$E_C = \frac{Q_{NC,yr}}{A} \quad [\text{kWh/m}^2 \text{ anno}]$$

$$E_C = \frac{Q_{NC,yr}}{V} \quad [\text{kWh/m}^3 \text{ anno}]$$

- Fabbisogno di energia primaria per la climatizzazione invernale (Q_{EPH}):

$$Q_{EPH} \quad [\text{kWh/anno}]$$

- Fabbisogno di energia primaria per la produzione di acqua calda sanitaria (Q_{EPW}):

$$Q_{EPW} \quad [\text{kWh/anno}]$$

- Fabbisogno energetico specifico totale per usi termici (EP_T):

$$EP_T = EP_H + \frac{Q_{EPW}}{A} \quad [\text{kWh/m}^2 \text{ anno}]$$

- Contributo energetico specifico da impianti rinnovabili (E_{FER}):

$$E_{FER} = \frac{Q_{FER}}{A} \quad [\text{kWh/m}^2 \text{ anno}]$$

